

# 团 体 标 准

T/CICPA 0102—2023

## 注册会计师审计数据规范 总账

Audit data specifications for Certified Public Accountants  
General ledger

2023 - 03 - 27 发布

2023 - 03 - 27 实施

中国注册会计师协会 发布



## 目 次

前言 .....	II
引言 .....	III
1 范围 .....	1
2 规范性引用文件 .....	1
3 术语和定义 .....	1
4 数据元的描述 .....	1
5 数据模型 .....	2
6 总账数据 .....	3
6.1 试算平衡表 GL_Trial_Balance .....	3
6.2 记账凭证 GL_Details .....	5
6.3 记账凭证来源 GL_Source .....	12
6.4 会计科目辅助核算 GL_Accounting_Subject .....	13
6.5 科目余额及发生额 GL_Accounts_Period_Balance .....	14
6.6 现金流量项目 GL_Cash_Flow_Item .....	20
6.7 现金流量凭证项目 GL_Cash_Flow_Voucher_Item .....	21
6.8 报表集 GL_Report_Set .....	22
6.9 报表项 GL_Report_Item .....	24
7 总账数据结构 .....	25
7.1 试算平衡表数据结构 .....	25
7.2 记账凭证表数据结构 .....	25
7.3 记账凭证来源表数据结构 .....	27
7.4 会计科目辅助核算表数据结构 .....	28
7.5 科目余额及发生额表数据结构 .....	28
7.6 现金流量项目表数据结构 .....	30
7.7 现金流量凭证项目表数据结构 .....	30
7.8 报表集数据结构 .....	31
7.9 报表项数据结构 .....	31
附录 A（规范性）总账数据文件输出格式 .....	33
附录 B（资料性）总账数据实例 .....	69
参考文献 .....	81

## 前 言

本文件按照GB/T 1.1—2020《标准化工作导则 第1部分：标准化文件的结构和起草规则》的规定起草。

本文件由中国注册会计师协会提出并归口。

本文件起草单位：中国注册会计师协会、中国标准化研究院、毕马威华振会计师事务所（特殊普通合伙）、北京鼎信创智科技有限公司。

本文件主要起草人：舒惠好、唐建华、刘渝、赵际喆、王廷梁、陈宇、岳高峰、刘守华、高亮、汪浩、陈甜甜、龙罡、苏萌、王常海、夏安东。

## 引 言

《注册会计师行业信息化发展规划（2021—2025年）》围绕“会计师事务所信息化、行业管理服务信息化、协会办公信息化”3大领域，提出行业信息化建设“标准化、数字化、网络化、智能化”的目标，从4个方面明确18项信息化建设任务。其中，在加快信息化基础研究与建设方面，提出推动构建行业数据标准体系，围绕审计数据采集、审计报告电子化、行业管理服务数据、电子签章与证照等领域，按照继承、发展和创新原则，急用先行、循序渐进推动构建科学适用的行业数据标准体系，满足数据共享交换和数据分析需求，发挥数据作为生产要素的作用。

在审计数据领域，中国注册会计师协会提出了注册会计师审计数据规范体系，包括基础信息、具体审计领域和特殊行业审计3大板块，每个板块包含若干模块，涵盖审计业务中的各个领域。中国注册会计师协会将根据不同领域和不同行业在数字化审计方面的成熟度和重要程度，分批次适时推出各模块，不断完善注册会计师审计数据规范体系。

本标准作为注册会计师审计数据规范体系的一部分，根据相关法律法规的规定、企业会计准则的披露要求和注册会计师审计准则的执业要求，从注册会计师审计执业和审计信息化的实际需求出发，充分依托现有国家标准和行业标准，借鉴国际相关审计标准化成果和经验，对数据元进行了拓展，并创新性地引入了多元化的数据来源。

本标准是用于规范审计数据的技术标准，主要用于审计数据的收集、存储、使用、加工、传输、提供、公开等数据处理。上述数据处理过程应符合《数据安全法》、《个人信息保护法》等相关法律法规。



# 注册会计师审计数据规范 总账

## 1 范围

本文件规定了注册会计师审计数据中总账数据的内容和格式要求。  
本文件适用于注册会计师审计及相关软件的设计、开发和测试。

## 2 规范性引用文件

下列文件中的内容通过文中的规范性引用而构成本文件必不可少的条款。其中，注日期的引用文件，仅该日期对应的版本适用于本文件；不注日期的引用文件，其最新版本（包括所有的修改单）适用于本文件。

GB/T 7408—2005 数据元和交换格式 信息交换 日期和时间表示法（ISO 8601:2000，IDT）

ISO 4217 表示货币的代码（Codes for the representation of currencies）

T/CICPA 0101—2023 注册会计师审计数据规范 公共基础

## 3 术语和定义

下列术语和定义适用于本文件。

### 3.1

#### 数据 data

信息的可再解释的信息化表达，以适用于通信、解释和处理。

[来源：GB/T 18391.1—2009，3.2.6]

### 3.2

#### 数据元 data element

由一组属性规定其定义、标识、表示和允许值的数据单元。

[来源：GB/T 18391.1—2009，3.3.8]

## 4 数据元的描述

本文件中，每个数据元通过标识符、中文名称、英文名称、说明、数据类型、表示、约束条件、数据来源等属性来表达。

- a) 标识符：数据元的唯一标识；
- b) 中文名称：数据元的中文名称；
- c) 英文名称：数据元的英文名称；
- d) 说明：关于数据元的含义和基本特性的描述，并使之区别于其他数据元；
- e) 数据类型：数据元值的数据类型，如表 1 所示；

- f) 表示：数据元值的数据类型及字符长度的组合表示方式，如表 1 所示；  
 g) 约束条件：说明该数据元是必选项还是可选项；  
 h) 数据来源：审计数据的采集来源，例如，被审计单位等。

注：“数据来源”和“约束条件”是建议，非强制要求。注册会计师在执行审计业务时需要根据实际情况采集数据。

表1 数据元的数据类型及表示方式

数据类型	说明	表示方式
字符型	一切可以显示打印的字符，包括汉字、字母、数字、各种符号、空格等，不具有计算能力。	以大写字母“C”代表字符串： CX：表示定长为X的字符型数据元值； C..X：表示最长为X的字符型数据元值； C..ul：表示长度不确定的字符型数据元值。
数值型	可以进行数学运算的数据。	以大写字母“N”代表数值型： NX：固定长度为X位数字的整型数； N..X：最大长度为X位数字的整型数； NX,Y：固定长度为X位的十进制小数格式（包括小数点和小数点后面的数字），小数点后保留Y位数字； N..X,Y：最大长度为X位的十进制小数格式（包括小数点和小数点后面的数字），小数点后保留Y位数字。
日期时间型	用以表示日期及时间的数据。	采用GB/T 7408—2005《数据元和交换格式 信息交换 日期和时间表示法》的规定。例如，YYYY-MM-DD；YYYYMMDDThhmmss； hh:mm:ss。
布尔型	两个且只有两个表明条件的值。	用C1表示。

## 5 数据模型

审计数据规范包括若干模块，总账模块是其中之一。总账审计数据包含试算平衡表、记账凭证、记账凭证来源、会计科目辅助核算、科目余额及发生额、现金流量项目、现金流量凭证项目数据、报表集和报表项等9个实体，这些实体之间的关系见图1，实体的数据描述见第6章，数据结构见第7章。为了方便标准的数字化应用，本标准附录中提供了XML文件输出格式和实例。文件输出格式见附录A，实例参见附录B。为配合XBRL格式电子凭证的推广，将为用户提供XBRL文件输出格式和实例。



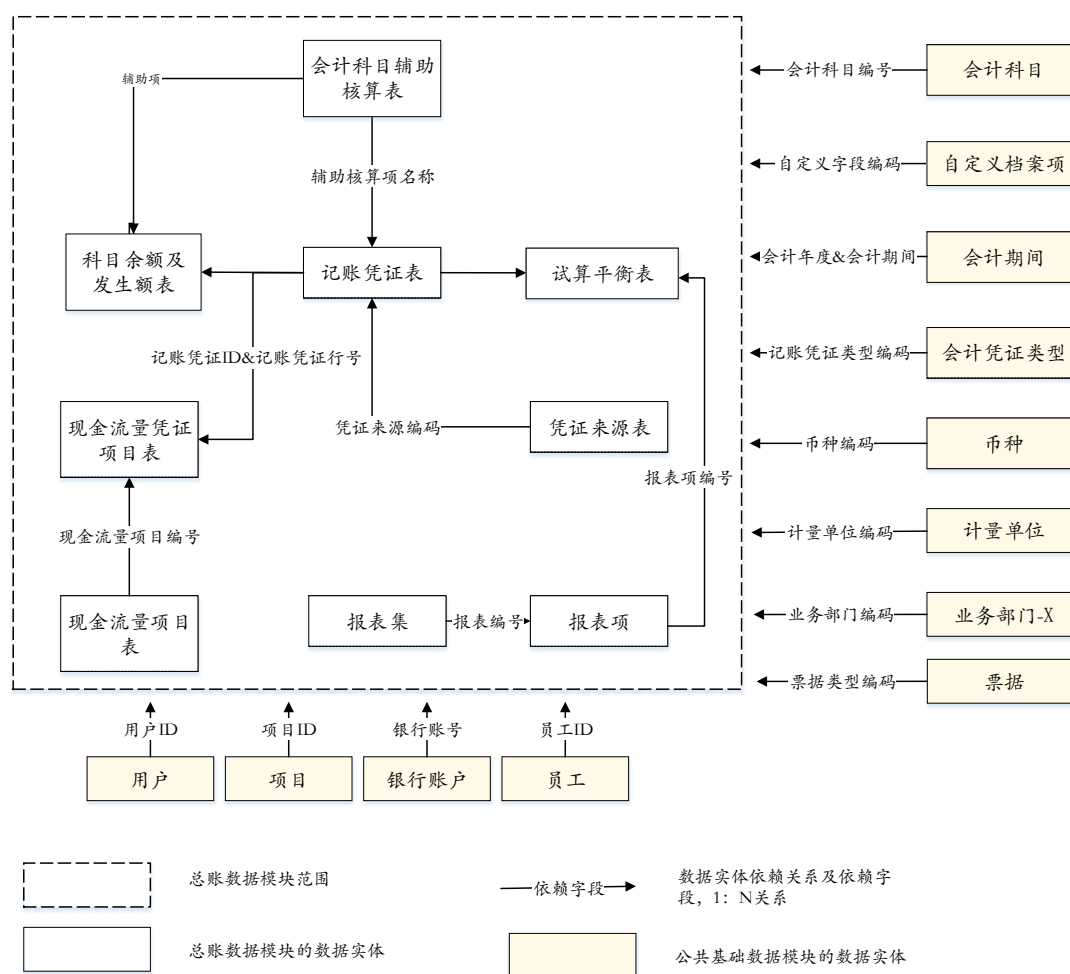


图1 总账数据实体关系图

## 6 总账数据

### 6.1 试算平衡表 GL\_Trial\_Balance

标识符：010201001

中文名称：余额日期

英文名称：Balance\_As\_Of\_Date

说明：与所提供的余额相关的账户活动的截止日期。例如，如果某份报告是在2015年1月22日针对截至2014年12月31日期间的某项活动而编制，则所记录的日期将为2014年12月31日。

数据类型：日期时间型

表示：YYYY-MM-DD

约束条件：可选

数据来源：被审计单位

标识符：010201002

中文名称：期初记账本位币金额

英文名称：Beginning\_Functional\_Amount

说明：以记账本位币或集团货币记录的期初余额（与前期的期末余额相同）。由于所有交易均以单一币种记录，不应对该金额执行多币种换算。

数据类型：数值型

表示：N..22, 4

约束条件：可选

数据来源：被审计单位

标识符：010201003

中文名称：期初财务报告币金额

英文名称：Beginning\_Reporting\_Amount

说明：该期间的期初余额，以法定报告所用的币种表示。

数据类型：数值型

表示：N..22, 4

约束条件：可选

数据来源：被审计单位

标识符：010201004

中文名称：期初当地货币金额

英文名称：Beginning\_Local\_Amount

说明：以当地货币表示的期初余额，用于多币种跟踪。

数据类型：数值型

表示：N..22, 4

约束条件：可选

数据来源：被审计单位

标识符：010201005

中文名称：期初原币金额

英文名称：Beginning\_Transaction\_Amount

说明：以原币表示的期初余额，用于多币种跟踪。

数据类型：数值型

表示：N..22, 4

约束条件：可选

数据来源：被审计单位

标识符：010201006

中文名称：期末记账本位币金额

英文名称：Ending\_Functional\_Amount

说明：以记账本位币或集团货币记录的期末余额。由于所有交易均以单一币种记录，不应对该金额执行多币种换算。

数据类型：数值型

表示：N..22, 4

约束条件：可选

数据来源：被审计单位

标识符：010201007

中文名称：期末财务报告币金额

英文名称：Ending\_Reporting\_Amount

说明：该期间的期末余额，以法定报告所用的币种表示。

数据类型：数值型

表示：N..22,4

约束条件：可选

数据来源：被审计单位

标识符：010201008

中文名称：期末当地货币金额

英文名称：Ending\_Local\_Amount

说明：以当地货币表示的期末金额，用于多币种跟踪。

数据类型：数值型

表示：N..22,4

约束条件：可选

数据来源：被审计单位

标识符：010201009

中文名称：期末原币金额

英文名称：Ending\_Transaction\_Amount

说明：以原币表示的期末余额，用于多币种跟踪。

数据类型：数值型

表示：N..22,4

约束条件：可选

数据来源：被审计单位

## 6.2 记账凭证 GL\_Details

标识符：010202001

中文名称：记账凭证 ID

英文名称：Journal\_ID

说明：记账凭证的唯一标识符，通常由系统自动生成。

数据类型：字符型

表示：C..100

约束条件：必选

数据来源：被审计单位

标识符：010202002

中文名称：记账凭证编号

英文名称：Journal\_Number

说明：记账凭证编号（例如，包括序列号、单据类型、日期）。

数据类型：字符型

表示：C..100

约束条件：必选

数据来源：被审计单位

标识符：010202003

中文名称：记账凭证日期

英文名称：Effective\_Date

说明：记账凭证的日期，无论该分录何时取得或创建。有时是指会计日期或会计生效日期。例如，如果用户希望查看截至 20XX 年 3 月 5 日止期间的财务业绩，则该记账凭证可以在未结束期间内的任何一天创建，并指定至截至 20XX 年 3 月 5 日止的期间。

数据类型：日期时间型

表示：YYYY-MM-DD

约束条件：必选

数据来源：被审计单位

标识符：010202004

中文名称：记账凭证行号

英文名称：Journal\_Line\_Number

说明：在会计分录中的行号，该数字由人工输入或者系统自动生成。

数据类型：字符型

表示：C..5

约束条件：必选

数据来源：被审计单位

标识符：010202005

中文名称：记账凭证描述

英文名称：JE\_Header\_Description

说明：对整个记账凭证的描述。

数据类型：字符型

表示：C..1000

约束条件：必选

数据来源：被审计单位

标识符：010202006

中文名称：记账凭证行描述

英文名称：JE\_Line\_Description

说明：对记账凭证中各行的描述。

数据类型：字符型

表示：C..1000

约束条件：必选

数据来源：被审计单位

标识符：010202007

中文名称：记账凭证摘要  
英文名称：Journal\_Summary  
说明：记账凭证的简要业务说明。  
数据类型：字符型  
表示：C..300  
约束条件：必选  
数据来源：被审计单位

标识符：010202008  
中文名称：票据编号  
英文名称：Bill\_Number  
说明：票据的编号。  
数据类型：字符型  
表示：C..100  
约束条件：可选  
数据来源：被审计单位

标识符：010202009  
中文名称：票据日期  
英文名称：Bill\_Date  
说明：票据的日期。  
数据类型：日期时间型  
表示：YYYY-MM-DD  
约束条件：可选  
数据来源：被审计单位

标识符：010202010  
中文名称：数量  
英文名称：Quantity  
说明：记账凭证行所提及的项目数量。当“会计科目编号”是关于库存或固定资产时，该字段有效。否则该字段为“NULL”。  
数据类型：数值型  
表示：N..22,4  
约束条件：可选  
数据来源：被审计单位

标识符：010202011  
中文名称：单价  
英文名称：Unit\_Price  
说明：库存或不动产、厂场和设备的单价。该字段与“数量”和“金额”相关。例如，如果账户为库存或不动产、厂场和设备，则将“数量”乘以“单价”可得出总“金额”。  
数据类型：数值型  
表示：N..22,8

约束条件：可选

数据来源：被审计单位

标识符：010202012

中文名称：附件数

英文名称：Attachment\_Quantity

说明：记账凭证所附的原始凭证张数。

数据类型：数值型

表示：N..4

约束条件：必选

数据来源：被审计单位

标识符：010202013

中文名称：记账本位币金额

英文名称：Functional\_Amount

说明：以记账本位币或集团货币记录的交易金额。

数据类型：数值型

表示：N..22,4

约束条件：必选

数据来源：被审计单位

标识符：010202014

中文名称：集团本币金额

英文名称：Reporting\_Amount

说明：以财务报告币记录的金额。

数据类型：数值型

表示：N..22,4

约束条件：可选

数据来源：被审计单位

标识符：010202015

中文名称：当地货币金额

英文名称：Local\_Amount

说明：以交易发生所在国家的货币记录的金额。

数据类型：数值型

表示：N..22,4

约束条件：可选

数据来源：被审计单位

标识符：010202016

中文名称：交易原币金额

英文名称：Transaction\_Amount

说明：以交易货币记录的金额。

数据类型：数值型

表示：N..22,4

约束条件：可选

数据来源：被审计单位

标识符：010202017

中文名称：借贷方向标志

英文名称：Credit\_Debit\_Indicator

说明：指示金额是贷方还是借方。例如，C是贷方，D是借方。

数据类型：字符型

表示：C1

约束条件：可选

数据来源：被审计单位

标识符：010202018

中文名称：记账人ID

英文名称：Posted\_User\_ID

说明：将日记账项存入分类账的人的唯一标识符。通常由系统自动生成。

数据类型：字符型

表示：C..25

约束条件：必选

数据来源：被审计单位

标识符：010202019

中文名称：记账标志

英文名称：Journal\_Indicator

说明：记账凭证是否记账的标识。完成赋值为“1”，否则赋值为“0”。

数据类型：布尔型

表示：C1

约束条件：必选

数据来源：被审计单位

标识符：010202020

中文名称：冲销标志

英文名称：Reversal\_Indicator

说明：标志此项是冲销还是待冲销。例如，1表示分录已冲销，2表示分录待冲销。空(“ ”)表示以上都不是，或者属于系统生成的标记。

数据类型：字符型

表示：C1

约束条件：必选

数据来源：被审计单位

标识符：010202021

中文名称：冲销记账凭证 ID

英文名称：Reversal\_Journal\_ID

说明：当冲销标记=1 时，该字段表示待冲销的分录的“记账凭证 ID”。

数据类型：字符型

表示：C..100

约束条件：可选

数据来源：被审计单位

标识符：010202022

中文名称：作废标志

英文名称：Cancellation\_Sign

说明：已建立但尚未过账的记账凭证的作废标志。例如，0 表示凭证未被作废，1 表示凭证已被作废。

数据类型：布尔型

表示：C1

约束条件：可选

数据来源：被审计单位

标识符：010202023

中文名称：员工辅助信息

英文名称：Account\_Segment\_Employee

说明：账户细分信息，记录相关员工的信息。

数据类型：字符型

表示：C..60

约束条件：可选

数据来源：被审计单位

标识符：010202024

中文名称：项目辅助信息

英文名称：Account\_Segment\_Project

说明：账户细分信息，记录相关项目的信息。例如，需要独立核算的工程项目。

数据类型：字符型

表示：C..60

约束条件：可选

数据来源：被审计单位

标识符：010202025

中文名称：银行账号辅助信息

英文名称：Account\_Segment\_Bank\_Account

说明：账户细分信息，记录相关银行账号的信息。

数据类型：字符型

表示：C..60

约束条件：可选



数据来源：被审计单位

标识符：010202026

中文名称：辅助核算项-X

英文名称：Account\_Segment\_X

说明：保留字段，用于与特定账户相关联的补充信息。“X”表示每个唯一的自定义账户将在单独的字段中反映。如有多个辅助核算项以-分割。

数据类型：字符型

表示：C..60

约束条件：可选

数据来源：被审计单位

标识符：010202027

中文名称：凭证头可扩展字段结构

英文名称：Header\_Scalable\_Field\_Structure

说明：用户可以为凭证额外自定义需要记录的重要信息的字段，可以是多个扩展字段的结构组合，可以为空。当扩展字段 $\geq 1$ 时，用[-]隔开形成序列。

数据类型：字符型

表示：C..2000

约束条件：必选

数据来源：被审计单位

标识符：010202028

中文名称：凭证头可扩展结构对应档案

英文名称：Header\_Scalable\_Structure\_Corresponding\_File

说明：凭证各个扩展字段对应的档案，可以多个扩展字段对应同一个档案，可以为空。

数据类型：字符型

表示：C..2000

约束条件：必选

数据来源：被审计单位

标识符：010202029

中文名称：分录行可扩展字段结构

英文名称：Entry\_Line\_Scalable\_Field\_Structure

说明：用户可以为分录额外自定义需要记录的重要信息的字段，可以是多个扩展字段的结构组合，可以为空。

数据类型：字符型

表示：C..2000

约束条件：必选

数据来源：被审计单位

标识符：010202030

中文名称：分录行可扩展字段对应档案

英文名称: Entry\_Line\_Scalable\_Field\_Corresponding\_File

说明: 分录扩展字段对应的档案, 可以多个扩展字段对应同一个档案, 可以为空。

数据类型: 字符型

表示: C..2000

约束条件: 必选

数据来源: 被审计单位

### 6.3 记账凭证来源 GL\_Source

标识符: 010203001

中文名称: 凭证来源编码

英文名称: Source\_Code

说明: 记账凭证的来源编码。例如, 销售日记账、现金收入日记账、普通日记账、工资日记账、人工日记账、电子表格。

数据类型: 字符型

表示: C..25

约束条件: 必选

数据来源: 被审计单位

标识符: 010203002

中文名称: 凭证来源系统

英文名称: Source\_System

说明: 凭证来源于模块的名称。如“应收”、“应付”、“工资”、“固定资产”等, 若该项为空, 则来源于总账。

数据类型: 字符型

表示: C..20

约束条件: 必选

数据来源: 被审计单位

标识符: 010203003

中文名称: 凭证来源描述

英文名称: Source\_Description

说明: 对来源系统的描述。

数据类型: 字符型

表示: C..1000

约束条件: 必选

数据来源: 被审计单位

标识符: 010203004

中文名称: 凭证生成方式

英文名称: System\_Manual\_Identifier

说明: 表明记账凭证是由系统生成还是手动输入。例如, S表示系统生成, M表示手动输入。

数据类型: 字符型

表示: C1

约束条件：可选

数据来源：被审计单位

标识符：010203005

中文名称：ERP 分类账模块

英文名称：ERP\_Subledger\_Module

说明：记账凭证所来源的分类账或 ERP 模块的描述，应与系统或重要的会计流程相关联。在某些情况下，可以用来源系统表示。

数据类型：字符型

表示：C..100

约束条件：可选

数据来源：被审计单位

标识符：010203006

中文名称：主业务流程

英文名称：Business\_Process\_Major

说明：与业务流程相关的主要交易类别。例如，销售。

数据类型：字符型

表示：C..100

约束条件：可选

数据来源：被审计单位

标识符：010203007

中文名称：次业务流程

英文名称：Business\_Process\_Minor

说明：主业务流程的子流程。例如，订单、退货、折扣。

数据类型：字符型

表示：C..100

约束条件：可选

数据来源：被审计单位

#### 6.4 会计科目辅助核算 GL\_Accounting\_Subject

标识符：010204001

中文名称：辅助核算项编号

英文名称：Account\_Segment\_Number

说明：会计科目的辅助核算项序号。

数据类型：字符型

表示：C..60

约束条件：必选

数据来源：被审计单位

标识符：010204002

中文名称：辅助核算项名称

英文名称: Account\_Segment\_Name  
说明: 会计科目的辅助核算项名称。  
数据类型: 字符型  
表示: C..200  
约束条件: 必选  
数据来源: 被审计单位

标识符: 010204003  
中文名称: 辅助核算项描述  
英文名称: Account\_Segment\_Description  
说明: 辅助核算项的详细描述。  
数据类型: 字符型  
表示: C..2000  
约束条件: 必选  
数据来源: 被审计单位

标识符: 010204004  
中文名称: 对应档案  
英文名称: Corresponding\_File

说明: 与辅助核算项对应的表。情况 1: 如果记录的辅助核算项编号为 0, 该字段包含与固定辅助核算项相应的表名称, 例如“员工辅助信息”对应的是“公共基础-员工表”。情况 2: 如果辅助核算项编号的值大于 0, 并且除了自定义辅助核算项外, 其他表都不包含自定义辅助核算项的基本信息, 则该字段对应的是“公共基础-自定义档案项”中的“自定义字段”。情况 3: 如果辅助核算项编号的值大于 0, 并且有表包含自定义辅助核算项的基本信息, 则该字段的值应为该表的名称, 例如公共基础-客户表。

数据类型: 字符型  
表示: C..200  
约束条件: 必选  
数据来源: 被审计单位

#### 6.5 科目余额及发生额 GL\_Accounts\_Period\_Balance

标识符: 010205001  
中文名称: 期初数量  
英文名称: Beginning\_Quantity  
说明: 库存或不动产、厂场和设备账户的期初数量。  
数据类型: 数值型  
表示: N..22, 4  
约束条件: 必选  
数据来源: 被审计单位

标识符: 010205002  
中文名称: 期初原币余额  
英文名称: Transaction\_Beginning\_Balance

说明：期初原币余额。

数据类型：数值型

表示：N..22,4

约束条件：必选

数据来源：被审计单位

标识符：010205003

中文名称：期初集团本币余额

英文名称：Reporting\_Beginning\_Balance

说明：期初集团本币余额。

数据类型：数值型

表示：N..22,4

约束条件：必选

数据来源：被审计单位

标识符：010205004

中文名称：期初记账本位币余额

英文名称：Functional\_Beginning\_Balance

说明：期初记账本位币余额。

数据类型：数值型

表示：N..22,4

约束条件：必选

数据来源：被审计单位

标识符：010205005

中文名称：期初当地货币余额

英文名称：Local\_Beginning\_Balance

说明：期初当地货币余额。

数据类型：数值型

表示：N..22,4

约束条件：必选

数据来源：被审计单位

标识符：010205006

中文名称：期初余额标志

英文名称：BEG\_Balance\_Indicator

说明：会计账户的期初余额方向，表示是借方还是贷方的期初余额。例如，C为贷方，D为借方。

数据类型：字符型

表示：C1

约束条件：必选

数据来源：被审计单位

标识符：010205007

中文名称：借方数量  
英文名称：Debit\_Quantity  
说明：与借记库存或不动产、厂场和设备相关的数量信息。  
数据类型：数值型  
表示：N..22,4  
约束条件：必选  
数据来源：被审计单位

标识符：010205008  
中文名称：借方原币金额  
英文名称：Transaction\_Debit\_Amount  
说明：会计期间内的借方原币累计总额。  
数据类型：数值型  
表示：N..22,4  
约束条件：必选  
数据来源：被审计单位

标识符：010205009  
中文名称：借方集团本币金额  
英文名称：Reporting\_Debit\_Amount  
说明：会计期间内记账本位币累计借方发生额。  
数据类型：数值型  
表示：N..22,4  
约束条件：必选  
数据来源：被审计单位

标识符：010205010  
中文名称：借方记账本位币金额  
英文名称：Functional\_Debit\_Amount  
说明：会计期间内的借方记账本位币累计总额。  
数据类型：数值型  
表示：N..22,4  
约束条件：必选  
数据来源：被审计单位

标识符：010205011  
中文名称：借方当地货币金额  
英文名称：Local\_Debit\_Amount  
说明：会计期间内的借方当地货币累计总额。  
数据类型：数值型  
表示：N..22,4  
约束条件：必选  
数据来源：被审计单位

标识符：010205012

中文名称：贷方数量

英文名称：Credit\_Quantity

说明：与贷记库存或不动产、厂场和设备相关的数量信息。

数据类型：数值型

表示：N..22,4

约束条件：必选

数据来源：被审计单位

标识符：010205013

中文名称：贷方原币金额

英文名称：Transaction\_Credit\_Amount

说明：会计期间内的贷方原币累计总额。

数据类型：数值型

表示：N..22,4

约束条件：必选

数据来源：被审计单位

标识符：010205014

中文名称：贷方集团本币金额

英文名称：Reporting\_Credit\_Amount

说明：会计期间内的贷方本币累计总额。

数据类型：数值型

表示：N..22,4

约束条件：必选

数据来源：被审计单位

标识符：010205015

中文名称：贷方记账本位币金额

英文名称：Functional\_Credit\_Amount

说明：会计期间内记账本位币累计贷方发生额。

数据类型：数值型

表示：N..22,4

约束条件：必选

数据来源：被审计单位

标识符：010205016

中文名称：贷方当地货币金额

英文名称：Local\_Credit\_Amount

说明：会计期间内的贷方当地货币累计总额。

数据类型：数值型

表示：N..22,4

约束条件：必选

数据来源：被审计单位

标识符：010205017

中文名称：期末数量

英文名称：Ending\_Quantity

说明：库存或不动产、厂场和设备账户的期末数量。

数据类型：数值型

表示：N..22,4

约束条件：必选

数据来源：被审计单位

标识符：010205018

中文名称：期末原币余额

英文名称：Transaction\_Ending\_Balance

说明：期末原币余额。

数据类型：数值型

表示：N..22,4

约束条件：必选

数据来源：被审计单位

标识符：010205019

中文名称：期末集团本币余额

英文名称：Reporting\_Ending\_Balance

说明：期末集团本币余额。

数据类型：数值型

表示：N..22,4

约束条件：必选

数据来源：被审计单位

标识符：010205020

中文名称：期末记账本位币余额

英文名称：Functional\_Ending\_Balance

说明：期末记账本位币余额。

数据类型：数值型

表示：N..22,4

约束条件：必选

数据来源：被审计单位

标识符：010205021

中文名称：期末当地货币余额

英文名称：Local\_Ending\_Balance

说明：期末当地货币的余额。



数据类型：数值型

表示：N..22,4

约束条件：必选

数据来源：被审计单位

标识符：010205022

中文名称：期末余额标志

英文名称：Ending\_Balance\_Indicator

说明：会计账户的期末余额方向，表示是借方还是贷方的期末余额。例如，C为贷方，D为借方。

数据类型：字符型

表示：C1

约束条件：必选

数据来源：被审计单位

标识符：010205023

中文名称：记账本位币币种编码

英文名称：Functional\_Currency\_Code

说明：会计和/或ERP系统软件所用的记账本位币或集团货币。采用ISO 4217中的3字母代码表示。

数据类型：字符型

表示：C3

约束条件：必选

数据来源：被审计单位

标识符：010205024

中文名称：集团本币币种编码

英文名称：Reporting\_Currency\_Code

说明：以当地或实际金额列示的非合并报告所用的币种编码（相对于采用记账本位币的合并报告）。采用ISO 4217中的3字母代码表示。

数据类型：字符型

表示：C3

约束条件：必选

数据来源：被审计单位

标识符：010205025

中文名称：当地货币币种编码

英文名称：Local\_Currency\_Code

说明：用于当地国家报告要求的币种编码。采用ISO 4217中的3字母代码表示。

数据类型：字符型

表示：C3

约束条件：必选

数据来源：被审计单位

标识符：010205026

中文名称：交易原币币种编码

英文名称：Transaction\_Currency\_Code

说明：用于实际交易的币种编码。采用 ISO 4217 中的 3 字母代码表示。

数据类型：字符型

表示：C3

约束条件：必选

数据来源：被审计单位

## 6.6 现金流量项目 GL\_Cash\_Flow\_Item

标识符：010206001

中文名称：现金流量项目编码

英文名称：Cashflow\_Code

说明：现金流量项目的编码。项目各级次编码的长度用[-]隔开形成序列。例如，“4-2-2”或“4-3-4”。

数据类型：字符型

表示：C..60

约束条件：必选

数据来源：被审计单位

标识符：010206002

中文名称：现金流量项目名称

英文名称：Cashflow\_Name

说明：现金流量项目的名称。

数据类型：字符型

表示：C..200

约束条件：必选

数据来源：被审计单位

标识符：010206003

中文名称：现金流量项目描述

英文名称：Cashflow\_Description

说明：现金流量项目的详细描述。

数据类型：字符型

表示：C..2000

约束条件：必选

数据来源：被审计单位

标识符：010206004

中文名称：是否末级

英文名称：Whether\_At\_The\_End\_Of\_Hierarchy

说明：是否末级。1：是；0：否。

数据类型：布尔型

表示：C1

约束条件：必选

数据来源：被审计单位

标识符：010206005

中文名称：现金流量项目级次

英文名称：Cashflow\_Hierarchy

说明：当前现金流量项目的级次。

数据类型：字符型

表示：C..2

约束条件：必选

数据来源：被审计单位

标识符：010206006

中文名称：现金流量项目父节点

英文名称：Parent\_Cashflow\_Item\_Code

说明：引用父节点的现金流量项目编码。

数据类型：字符型

表示：C..60

约束条件：可选

数据来源：被审计单位

标识符：010206007

中文名称：现金流量数据来源

英文名称：Cashflow\_Source

说明：“1”表示“主表”，“0”表示“附表”。

数据类型：字符型

表示：C1

约束条件：必选

数据来源：被审计单位

标识符：010206008

中文名称：现金流量项目属性

英文名称：Cashflow\_Attribute

说明：“1”表示流入或增项，“0”表示流出或减项，“2”表示无法确认是流入（增）项还是流出（减）项。

数据类型：字符型

表示：C1

约束条件：必选

数据来源：被审计单位

## 6.7 现金流量凭证项目 GL\_Cash\_Flow\_Voucher\_Item

标识符：010207001

中文名称：现金流量行号

英文名称: Cashflow\_Line\_Number

说明: 现金流量行的顺序编号。

数据类型: 字符型

表示: C..20

约束条件: 必选

数据来源: 被审计单位

标识符: 010207002

中文名称: 现金流量摘要

英文名称: Cashflow\_Summary

说明: 现金流量的简要业务说明。

数据类型: 字符型

表示: C..300

约束条件: 必选

数据来源: 被审计单位

标识符: 010207003

中文名称: 现金流量原币金额

英文名称: Cashflow\_Transaction\_Amount

说明: 现金流量的原币金额。

数据类型: 数值型

表示: N..22,4

约束条件: 必选

数据来源: 被审计单位

标识符: 010207004

中文名称: 现金流量本币金额

英文名称: Cashflow\_Functional\_Amount

说明: 现金流量的本币金额。

数据类型: 数值型

表示: N..22,4

约束条件: 必选

数据来源: 被审计单位

## 6.8 报表集 GL\_Report\_Set

标识符: 010208001

中文名称: 报表编号

英文名称: Report\_Number

说明: 报表的唯一索引代号。

数据类型: 字符型

表示: C..20

约束条件: 必选

数据来源: 被审计单位

标识符：010208002

中文名称：报表名称

英文名称：Report\_Name

说明：对外报送报表的名称。报表范围包括“资产负债表”、“利润表”、“现金流量表”、“所有者权益（股东权益）变动表”等四张表。

数据类型：字符型

表示：C..60

约束条件：必选

数据来源：被审计单位

标识符：010208003

中文名称：报表报告日

英文名称：Report\_Date

说明：报表数据所对应的会计日期。

数据类型：日期时间型

表示：YYYY-MM-DD

约束条件：必选

数据来源：被审计单位

标识符：010208004

中文名称：编制单位

英文名称：Prepared\_By

说明：编制会计报表的单位名称。

数据类型：字符型

表示：C..200

约束条件：必选

数据来源：被审计单位

标识符：010208005

中文名称：货币单位

英文名称：Currency\_Unit

说明：货币的计量单位。例如，万元。

数据类型：字符型

表示：C..30

约束条件：必选

数据来源：被审计单位

标识符：010208006

中文名称：财务会计准则

英文名称：Accounting\_Standard

说明：报表集所适用的会计准则，例如，企业会计准则，国际会计准则。

数据类型：字符型

表示：C..100

约束条件：必选

数据来源：被审计单位

## 6.9 报表项 GL\_Report\_Item

标识符：010209001

中文名称：报表项编号

英文名称：Segment\_Number

说明：报表项目的顺序编号。

数据类型：字符型

表示：C..20

约束条件：必选

数据来源：被审计单位

标识符：010209002

中文名称：报表项名称

英文名称：Segment\_Name

说明：报表中所列项目的名称。

数据类型：字符型

表示：C..200

约束条件：必选

数据来源：被审计单位

标识符：010209003

中文名称：报表项公式

英文名称：Segment\_Formula

说明：报表项目的计算公式，为文本型，可以是业务函数。

数据类型：字符型

表示：C..2000

约束条件：必选

数据来源：被审计单位

标识符：010209004

中文名称：报表项数值

英文名称：Segment\_Value

说明：报表项目的数值。

数据类型：数值型

表示：N..20,2

约束条件：必选

数据来源：被审计单位

## 7 总账数据结构

## 7.1 试算平衡表数据结构

试算平衡表数据结构见表2。

表2 试算平衡表数据结构

表编号	数据表名	数据元标识符	数据元名称
01	试算平衡表	010107001	会计科目编号
		010108001	会计年度
		010108002	会计期间
		010201001	余额日期
		010205023	记账本位币币种编码
		010205024	集团本币币种编码
		010205025	当地货币币种编码
		010205026	交易原币币种编码
		010201002	期初记账本位币金额
		010201003	期初财务报告币金额
		010201004	期初当地货币金额
		010201005	期初原币金额
		010201006	期末记账本位币金额
		010201007	期末财务报告币金额
		010201008	期末当地货币金额
		010201009	期末原币金额
		010209001	报表项编号
		010209002	报表项名称
010107011	业务部门-X		

试算平衡表标识见表3。

表3 试算平衡表标识

编号	数据元名称	标识	引用数据元	引用表
1	会计科目编号	主键/外键	会计科目编号	公共基础-会计科目
2	会计年度	主键/外键	会计年度	公共基础-会计期间
3	会计期间	主键/外键	会计期间	公共基础-会计期间
4	记账本位币币种编码	外键	币种编码	公共基础-币种
5	集团本币币种编码	外键	币种编码	公共基础-币种
6	当地货币币种编码	外键	币种编码	公共基础-币种
7	交易原币币种编码	外键	币种编码	公共基础-币种
8	报表项编号	外键	报表编号	总账-报表项

注：公共基础相关表见T/CICPA 0101—2023，其他标识表同。

## 7.2 记账凭证表数据结构

记账凭证表数据结构见表 4。

表4 记账凭证表数据结构

表编号	数据表名	数据元标识符	数据元名称
02	记账凭证表	010202001	记账凭证 ID
		010202002	记账凭证编号
		010107001	会计科目编号
		010108001	会计年度
		010108002	会计期间
		010202003	记账凭证日期
		010202004	记账凭证行号
		010109001	记账凭证类型编码
		010202005	记账凭证描述
		010202006	记账凭证行描述
		010203001	凭证来源编码
		010202007	记账凭证摘要
		010202008	票据编号
		010110001	票据类型编码
		010202009	票据日期
		010202010	数量
		010113001	计量单位编码
		010202011	单价
		010202012	附件数
		010202013	记账本位币金额
		010205023	记账本位币币种编码
		010202014	集团本币金额
		010205024	集团本币币种编码
		010202015	当地货币金额
		010205025	当地货币币种编码
		010202016	交易原币金额
		010205026	交易原币币种编码
		010111001	结算方式编码
		010202017	借贷方向标志
		010202018	记账人 ID
		010202019	记账标志
		010202020	冲销标志
		010202021	冲销记账凭证 ID
010202022	作废标志		
010105044	制单人 ID		
010105036	制单日期		
010105037	制单时间		
010105045	批准人 ID		



		010105038	批准日期
		010202023	员工辅助信息
		010202024	项目辅助信息
		010202025	银行账号辅助信息
		010202026	辅助核算项-X
		010202027	凭证头可扩展字段结构
		010202028	凭证头可扩展结构对应档案
		010202029	分录行可扩展字段结构
		010202030	分录行可扩展字段对应档案
		010107011	业务部门-X

记账凭证表标识见表 5。

表5 记账凭证表标识

编号	数据元名称	标识	引用数据元	引用表
1	记账凭证 ID	主键	无	无
2	记账凭证行号	主键	无	无
3	会计科目编号	外键	会计科目编号	公共基础-会计科目
4	会计年度	外键	会计年度	公共基础-会计期间
5	会计期间	外键	会计期间	公共基础-会计期间
6	记账凭证类型编码	外键	记账凭证类型编码	公共基础-会计凭证类型
7	凭证来源编码	外键	凭证来源编码	总账-凭证来源
8	票据类型编码	外键	票据类型编码	公共基础-票据
9	计量单位编码	外键	计量单位编码	公共基础-计量单位
10	记账本位币种编码	外键	币种编码	公共基础-币种
11	集团本币币种编码	外键	币种编码	公共基础-币种
12	当地货币币种编码	外键	币种编码	公共基础-币种
13	交易原币币种编码	外键	币种编码	公共基础-币种
14	制单人 ID	外键	用户 ID	公共基础-用户
15	批准人 ID	外键	用户 ID	公共基础-用户
16	记账人 ID	外键	用户 ID	公共基础-用户
17	员工辅助信息	外键	员工编号	公共基础-员工
18	项目辅助信息	外键	项目编码	公共基础-项目
19	银行账号辅助信息	外键	银行账号	公共基础-银行

### 7.3 记账凭证来源表数据结构

记账凭证来源表数据结构见表 6。

表6 记账凭证来源表数据结构

表编号	数据表名	数据元标识符	数据元名称
03	记账凭证来源表	010203001	凭证来源编码
		010203002	凭证来源系统

		010203003	凭证来源描述
		010203004	凭证生成方式
		010203005	ERP 分类账模块
		010203006	主业务流程
		010203007	次业务流程

记账凭证来源表标识见表 7。

表7 记账凭证来源表标识

编号	数据元名称	标识	引用数据元	引用表
1	凭证来源编码	主键	无	无

#### 7.4 会计科目辅助核算表数据结构

会计科目辅助核算表数据结构见表 8。

表8 会计科目辅助核算表数据结构

表编号	数据表名	数据元标识符	数据元名称
04	会计科目辅助核算表	010107001	会计科目编号
		010204001	辅助核算项编号
		010204002	辅助核算项名称
		010204003	辅助核算项描述
		010204004	对应档案
		010122001	自定义字段编码

会计科目辅助核算表标识见表 9。

表9 会计科目辅助核算表标识

编号	数据元名称	标识	引用数据元	引用表
1	辅助核算项名称	主键	无	无
2	会计科目编号	主键/外键	会计科目编号	公共基础-会计科目
3	自定义字段编码	外键	自定义字段编码	公共基础-自定义档案项

#### 7.5 科目余额及发生额表数据结构

科目余额及发生额表数据结构见表 10。

表10 科目余额及发生额表数据结构

表编号	数据表名	数据元标识符	数据元名称
05	科目余额及发生额表	010107001	会计科目编号
		010108001	会计年度
		010108002	会计期间
		010205001	期初数量
		010113001	计量单位编码

		010205002	期初原币余额
		010205003	期初集团本币余额
		010205004	期初记账本位币余额
		010205005	期初当地货币余额
		010205006	期初余额标志
		010205007	借方数量
		010205008	借方原币金额
		010205009	借方集团本币金额
		010205010	借方记账本位币金额
		010205011	借方当地货币金额
		010205012	贷方数量
		010205013	贷方原币金额
		010205014	贷方集团本币金额
		010205015	贷方记账本位币金额
		010205016	贷方当地货币金额
		010205017	期末数量
		010205018	期末原币余额
		010205019	期末集团本币余额
		010205020	期末记账本位币余额
		010205021	期末当地货币余额
		010205022	期末余额标志
		010205023	记账本位币币种编码
		010205024	集团本币币种编码
		010205025	当地货币币种编码
		010205026	交易原币币种编码
		010202023	员工辅助信息
		010202024	项目辅助信息
		010202025	银行账号辅助信息
		010202026	辅助核算项-X
		010107011	业务部门-X

科目余额及发生额表标识见表 11。

表11 科目余额及发生额表标识

编号	数据元名称	标识	引用数据元	引用表
1	会计科目编号	主键/外键	会计科目编号	公共基础-会计科目
2	会计年度	主键/外键	会计年度	公共基础-会计期间
3	会计期间	主键/外键	会计期间	公共基础-会计期间
4	记账本位币币种编码	外键	币种编码	公共基础-币种
5	集团本币币种编码	外键	币种编码	公共基础-币种
6	当地货币币种编码	外键	币种编码	公共基础-币种
7	交易原币币种编码	外键	币种编码	公共基础-币种

8	员工辅助信息	外键	员工编号	公共基础-员工
9	项目辅助信息	外键	项目编码	公共基础-项目
10	银行账号辅助信息	外键	银行账号	公共基础-银行

## 7.6 现金流量项目表数据结构

现金流量项目表数据结构见表 12。

表12 现金流量项目表数据结构

表编号	数据表名	数据元标识符	数据元名称
06	现金流量项目表	010206001	现金流量项目编码
		010206002	现金流量项目名称
		010206003	现金流量项目描述
		010206004	是否末级
		010206005	现金流量项目级次
		010206006	现金流量项目父节点
		010206007	现金流量数据来源
		010206008	现金流量项目属性

现金流量项目表标识见表 13。

表13 现金流量项目表标识

编号	数据元名称	标识	引用数据元	引用表
1	现金流量项目编码	主键	无	无
2	现金流量项目父节点	外键	现金流量项目编码	总账_现金流量项目

## 7.7 现金流量凭证项目表数据结构

现金流量凭证项目表数据结构见表 14。

表14 现金流量凭证项目表数据结构

表编号	数据表名	数据元标识符	数据元名称
07	现金流量凭证项目表	010207001	现金流量行号
		010206001	现金流量项目编码
		010207002	现金流量摘要
		010207003	现金流量原币金额
		010207004	现金流量本币金额
		010202001	记账凭证 ID
		010109001	记账凭证类型编码
		010202004	记账凭证行号
		010107011	业务部门-X

现金流量凭证项目表标识见表 15。

表15 现金流量凭证项目表标识

编号	数据元名称	标识	引用数据元	引用表
1	现金流量行号	主键	无	无
2	现金流量项目编码	外键	现金流量项目编码	总账-现金流量项目
3	记账凭证 ID	外键	记账凭证 ID	总账-记账凭证
4	记账凭证行号	外键	记账凭证行号	总账-记账凭证
5	记账凭证类型编码	外键	记账凭证类型编码	公共基础-会计凭证类型

### 7.8 报表集数据结构

报表集数据结构见表 16。

表16 报表集数据结构

表编号	数据表名	数据元标识符	数据元名称
08	报表集	010208001	报表编号
		010208002	报表名称
		010208003	报表报告日
		010108002	会计期间
		010208004	编制单位
		010208005	货币单位
		010208006	财务会计准则

报表集标识见表 17。

表17 报表集标识

编号	数据元名称	标识	引用数据元	引用表
1	报表编号	主键	无	无

### 7.9 报表项数据结构

报表项数据结构见表 18。

表18 报表项数据结构

表编号	数据表名	数据元标识符	数据元名称
09	报表项	010209001	报表项编号
		010209002	报表项名称
		010208001	报表编号
		010209003	报表项公式
		010209004	报表项数值

报表项标识见表 19。

表19 报表项标识

编号	数据元名称	标识	引用数据元	引用表
1	报表项编号	主键	无	无
2	报表编号	外键	报表编号	总账-报表集

附 录 A  
(规范性)  
总账数据文件输出格式

```

<?xml version="1.0" encoding="UTF-8"?>
  <xs:schema xmlns:xs="http://www.w3.org/2001/XMLSchema"
    xmlns:GL="https://www.cicpa.org.cn/2023/audit_data/XMLSchema/GL"
    targetNamespace="https://www.cicpa.org.cn/2023/audit_data/XMLSchema/GL"
    elementFormDefault="qualified" attributeFormDefault="unqualified">
    <xs:element name="GL">
      <xs:complexType>
        <xs:sequence>
          <xs:element ref="GL:GL_Trial_Balance" minOccurs="0"
maxOccurs="unbounded" />
          <xs:element ref="GL:GL_Details" minOccurs="0" maxOccurs="unbounded" />
          <xs:element ref="GL:GL_Source" minOccurs="0" maxOccurs="unbounded" />
          <xs:element ref="GL:GL_Accounting_Segment" minOccurs="0"
maxOccurs="unbounded" />
          <xs:element ref="GL:GL_Accounts_Period_Balance" minOccurs="0"
maxOccurs="unbounded" />
          <xs:element ref="GL:GL_Cash_Flow_Item" minOccurs="0"
maxOccurs="unbounded" />
          <xs:element ref="GL:GL_Cash_Flow_Voucher_Project" minOccurs="0"
maxOccurs="unbounded" />
          <xs:element ref="GL:GL_Report_Set" minOccurs="0" maxOccurs="unbounded"
/>
          <xs:element ref="GL:GL_Report_Item" minOccurs="0"
maxOccurs="unbounded" />
        </xs:sequence>
      </xs:complexType>
    </xs:element>
    <xs:element name="GL_Trial_Balance">
      <xs:complexType>
        <xs:sequence>
          <xs:element name="GL_Account_Number" nillable="false">
            <xs:annotation>
              <xs:documentation>会计科目的编号，科目各级次编号的长度用[-]隔
开形成序列。例如，“4-2-2”或“4-3-4”。</xs:documentation>
            </xs:annotation>
            <xs:simpleType>
              <xs:restriction base="xs:string">
                <xs:minLength value="0"/>
                <xs:maxLength value="100"/>
              </xs:restriction>
            </xs:simpleType>
          </xs:element>
          <xs:element name="Fiscal_Year" nillable="false">

```

```

    <xs:annotation>
      <xs:documentation>会计年度所覆盖的日期。年份应以四位数显示为
“YYYY”，这是按照GB/T 7408—2005表示“YYYY-MM-DD”扩展格式的一部分。</xs:documentation>
    </xs:annotation>
    <xs:simpleType>
      <xs:restriction base="xs:string">
        <xs:length value="4" fixed="true"/>
      </xs:restriction>
    </xs:simpleType>
  </xs:element>
  <xs:element name="Accounting_Period" nillable="false">
    <xs:annotation>
      <xs:documentation>会计期间所覆盖的日期。例如，在任何日期开始至
任何日期结束的期间内，W1 - W53表示按周计算的期间，M1 - M12表示按月计算的期间，Q1 - Q4表示按季
度计算的期间。</xs:documentation>
    </xs:annotation>
    <xs:simpleType>
      <xs:restriction base="xs:string">
        <xs:minLength value="0"/>
        <xs:maxLength value="15"/>
      </xs:restriction>
    </xs:simpleType>
  </xs:element>
  <xs:element name="Balance_As_Of_Date" type="xs:date" nillable="true">
    <xs:annotation>
      <xs:documentation>与所提供的余额相关的账户活动的截止日期。例如，
如果某份报告是在2015年1月22日针对截至2014年12月31日期间的某项活动而编制，则所记录的日期将
为2014年12月31日。</xs:documentation>
    </xs:annotation>
  </xs:element>
  <xs:element name="Functional_Currency_Code" nillable="false">
    <xs:annotation>
      <xs:documentation>会计和/或ERP系统软件所用的记账本位币或集团
货币。采用ISO 4217中的3字母代码表示。</xs:documentation>
    </xs:annotation>
    <xs:simpleType>
      <xs:restriction base="xs:string">
        <xs:length value="3" fixed="true"/>
      </xs:restriction>
    </xs:simpleType>
  </xs:element>
  <xs:element name="Reporting_Currency_Code" nillable="false">
    <xs:annotation>
      <xs:documentation>以当地或实际金额列示的非合并报告所用的币种
编码（相对于采用记账本位币的合并报告）。采用ISO 4217中的3字母代码表示。</xs:documentation>
    </xs:annotation>
    <xs:simpleType>
      <xs:restriction base="xs:string">
        <xs:length value="3" fixed="true"/>
      </xs:restriction>
    </xs:simpleType>
  </xs:element>

```



```

        </xs:restriction>
      </xs:simpleType>
    </xs:element>
    <xs:element name="Local_Currency_Code" nillable="false">
      <xs:annotation>
        <xs:documentation>用于当地国家报告要求的币种编码。采用ISO 4217
中的3字母代码表示。</xs:documentation>
      </xs:annotation>
      <xs:simpleType>
        <xs:restriction base="xs:string">
          <xs:length value="3" fixed="true"/>
        </xs:restriction>
      </xs:simpleType>
    </xs:element>
    <xs:element name="Transaction_Currency_Code" nillable="false">
      <xs:annotation>
        <xs:documentation>用于实际交易的币种编码。采用ISO 4217中的3字
母代码表示。</xs:documentation>
      </xs:annotation>
      <xs:simpleType>
        <xs:restriction base="xs:string">
          <xs:length value="3" fixed="true"/>
        </xs:restriction>
      </xs:simpleType>
    </xs:element>
    <xs:element name="Beginning_Functional_Amount" nillable="true">
      <xs:annotation>
        <xs:documentation>以记账本位币或集团货币记录的期初余额(与前期
的期末余额相同)。由于所有交易均以单一币种记录，不应对该金额执行多币种换算。
</xs:documentation>
      </xs:annotation>
      <xs:simpleType>
        <xs:restriction base="xs:decimal">
          <xs:totalDigits value="22"/>
          <xs:fractionDigits value="4"/>
        </xs:restriction>
      </xs:simpleType>
    </xs:element>
    <xs:element name="Beginning_Reporting_Amount" nillable="true">
      <xs:annotation>
        <xs:documentation>该期间的期初余额，以法定报告所用的币种表示。
</xs:documentation>
      </xs:annotation>
      <xs:simpleType>
        <xs:restriction base="xs:decimal">
          <xs:totalDigits value="22"/>
          <xs:fractionDigits value="4"/>
        </xs:restriction>
      </xs:simpleType>

```



```

<xs:element name="Ending_Local_Amount" nillable="true">
  <xs:annotation>
    <xs:documentation>以当地货币表示的期末金额，用于多币种跟踪。
  </xs:documentation>
  </xs:annotation>
  <xs:simpleType>
    <xs:restriction base="xs:decimal">
      <xs:totalDigits value="22"/>
      <xs:fractionDigits value="4"/>
    </xs:restriction>
  </xs:simpleType>
</xs:element>
<xs:element name="Ending_Transaction_Amount" nillable="true">
  <xs:annotation>
    <xs:documentation>以原币表示的期末余额，用于多币种跟踪。
  </xs:documentation>
  </xs:annotation>
  <xs:simpleType>
    <xs:restriction base="xs:decimal">
      <xs:totalDigits value="22"/>
      <xs:fractionDigits value="4"/>
    </xs:restriction>
  </xs:simpleType>
</xs:element>
<xs:element name="Segment_Number" nillable="false">
  <xs:annotation>
    <xs:documentation>报表项目的顺序编号。 </xs:documentation>
  </xs:annotation>
  <xs:simpleType>
    <xs:restriction base="xs:string">
      <xs:minLength value="0"/>
      <xs:maxLength value="20"/>
    </xs:restriction>
  </xs:simpleType>
</xs:element>
<xs:element name="Segment_Name" nillable="false">
  <xs:annotation>
    <xs:documentation>报表中所列项目的名称。 </xs:documentation>
  </xs:annotation>
  <xs:simpleType>
    <xs:restriction base="xs:string">
      <xs:minLength value="0"/>
      <xs:maxLength value="200"/>
    </xs:restriction>
  </xs:simpleType>
</xs:element>
<xs:element name="Business_Segment_X" nillable="false">
  <xs:annotation>

```

<xs:documentation>保留字段，应用于业务分部/结构。“X”表示在组织结构中的等级。用于替换“X”的每个数字都与唯一的相对等级相关联。例如，分部、部门、业务单元、采购组织、项目、法人实体。</xs:documentation>

```

</xs:annotation>
<xs:simpleType>
  <xs:restriction base="xs:string">
    <xs:minLength value="0"/>
    <xs:maxLength value="25"/>
  </xs:restriction>
</xs:simpleType>
</xs:element>
</xs:sequence>
</xs:complexType>
</xs:element>
<xs:element name="GL_Details">
  <xs:complexType>
    <xs:sequence>
      <xs:element name="Journal_ID" nillable="false">
        <xs:annotation>
          <xs:documentation>记账凭证的唯一标识符，通常由系统自动生成。
</xs:documentation>
        </xs:annotation>
        <xs:simpleType>
          <xs:restriction base="xs:string">
            <xs:minLength value="0"/>
            <xs:maxLength value="100"/>
          </xs:restriction>
        </xs:simpleType>
      </xs:element>
      <xs:element name="Journal_Number" nillable="false">
        <xs:annotation>
          <xs:documentation>记账凭证编号（例如，包括序列号、单据类型、日期）。
</xs:documentation>
        </xs:annotation>
        <xs:simpleType>
          <xs:restriction base="xs:string">
            <xs:minLength value="0"/>
            <xs:maxLength value="100"/>
          </xs:restriction>
        </xs:simpleType>
      </xs:element>
      <xs:element name="GL_Account_Number" nillable="false">
        <xs:annotation>
          <xs:documentation>会计科目的编号，科目各级次编号的长度用[-]隔开形成序列。例如，“4-2-2”或“4-3-4”。
</xs:documentation>
        </xs:annotation>
        <xs:simpleType>
          <xs:restriction base="xs:string">
            <xs:minLength value="0"/>

```

```

        <xs:maxLength value="100"/>
    </xs:restriction>
</xs:simpleType>
</xs:element>
<xs:element name="Fiscal_Year" nillable="false">
    <xs:annotation>
        <xs:documentation>会计年度所覆盖的日期。年份应以四位数显示为
“YYYY”，这是按照GB/T 7408—2005表示“YYYY-MM-DD”扩展格式的一部分。</xs:documentation>
    </xs:annotation>
    <xs:simpleType>
        <xs:restriction base="xs:string">
            <xs:length value="4" fixed="true"/>
        </xs:restriction>
    </xs:simpleType>
</xs:element>
<xs:element name="Accounting_Period" nillable="false">
    <xs:annotation>
        <xs:documentation>会计期间所覆盖的日期。例如，在任何日期开始至
任何日期结束的期间内，W1 - W53表示按周计算的期间，M1 - M12表示按月计算的期间，Q1 - Q4表示按季
度计算的期间。</xs:documentation>
    </xs:annotation>
    <xs:simpleType>
        <xs:restriction base="xs:string">
            <xs:minLength value="0"/>
            <xs:maxLength value="15"/>
        </xs:restriction>
    </xs:simpleType>
</xs:element>
<xs:element name="Effective_Date" type="xs:date" nillable="false">
    <xs:annotation>
        <xs:documentation>记账凭证的日期，无论该分录何时取得或创建。有
时是指会计日期或会计生效日期。例如，如果用户希望查看截至20XX年3月5日止期间的财务业绩，则该
记账凭证可以在未结束期间内的任何一天创建，并指定至截至20XX年3月5日止的期间。
</xs:documentation>
    </xs:annotation>
</xs:element>
<xs:element name="Journal_Line_Number" nillable="false">
    <xs:annotation>
        <xs:documentation>在会计分录中的行号，该数字由人工输入或者系统
自动生成。</xs:documentation>
    </xs:annotation>
    <xs:simpleType>
        <xs:restriction base="xs:string">
            <xs:minLength value="0"/>
            <xs:maxLength value="5"/>
        </xs:restriction>
    </xs:simpleType>
</xs:element>
<xs:element name="JE_Type_Code" nillable="false">

```

```

    <xs:annotation>
      <xs:documentation>记账凭证类型的编码。例如，“004”表示现金收入分录，“005”表示现金支出分录，“006”表示非现金分录。</xs:documentation>
    </xs:annotation>
    <xs:simpleType>
      <xs:restriction base="xs:string">
        <xs:minLength value="0"/>
        <xs:maxLength value="60"/>
      </xs:restriction>
    </xs:simpleType>
  </xs:element>
  <xs:element name="JE_Header_Description" nillable="false">
    <xs:annotation>
      <xs:documentation>对整个记账凭证的描述。</xs:documentation>
    </xs:annotation>
    <xs:simpleType>
      <xs:restriction base="xs:string">
        <xs:minLength value="0"/>
        <xs:maxLength value="1000"/>
      </xs:restriction>
    </xs:simpleType>
  </xs:element>
  <xs:element name="JE_Line_Description" nillable="false">
    <xs:annotation>
      <xs:documentation>对记账凭证中各行的描述。</xs:documentation>
    </xs:annotation>
    <xs:simpleType>
      <xs:restriction base="xs:string">
        <xs:minLength value="0"/>
        <xs:maxLength value="1000"/>
      </xs:restriction>
    </xs:simpleType>
  </xs:element>
  <xs:element name="Source_Code" nillable="false">
    <xs:annotation>
      <xs:documentation>记账凭证的来源编码。例如，销售日记账、现金收入日记账、普通日记账、工资日记账、人工日记账、电子表格。</xs:documentation>
    </xs:annotation>
    <xs:simpleType>
      <xs:restriction base="xs:string">
        <xs:minLength value="0"/>
        <xs:maxLength value="25"/>
      </xs:restriction>
    </xs:simpleType>
  </xs:element>
  <xs:element name="Journal_Summary" nillable="false">
    <xs:annotation>
      <xs:documentation>记账凭证的简要业务说明。</xs:documentation>
    </xs:annotation>

```

```

        <xs:simpleType>
            <xs:restriction base="xs:string">
                <xs:minLength value="0"/>
                <xs:maxLength value="300"/>
            </xs:restriction>
        </xs:simpleType>
    </xs:element>
    <xs:element name="Bill_Number" nillable="true">
        <xs:annotation>
            <xs:documentation>票据的编号。</xs:documentation>
        </xs:annotation>
        <xs:simpleType>
            <xs:restriction base="xs:string">
                <xs:minLength value="0"/>
                <xs:maxLength value="100"/>
            </xs:restriction>
        </xs:simpleType>
    </xs:element>
    <xs:element name="Bill_Type_Code" nillable="false">
        <xs:annotation>
            <xs:documentation>票据类型的编号。例如，“004”表示银行汇票，
“005”表示本票，“006”表示支票。</xs:documentation>
        </xs:annotation>
        <xs:simpleType>
            <xs:restriction base="xs:string">
                <xs:minLength value="0"/>
                <xs:maxLength value="60"/>
            </xs:restriction>
        </xs:simpleType>
    </xs:element>
    <xs:element name="Bill_Date" type="xs:date" nillable="true">
        <xs:annotation>
            <xs:documentation>票据的日期。</xs:documentation>
        </xs:annotation>
    </xs:element>
    <xs:element name="Quantity" nillable="true">
        <xs:annotation>
            <xs:documentation>记账凭证行所提及的项目数量。当“会计科目编号”
是关于库存或固定资产时，该字段有效。否则该字段为“NULL”。</xs:documentation>
        </xs:annotation>
        <xs:simpleType>
            <xs:restriction base="xs:decimal">
                <xs:totalDigits value="22"/>
                <xs:fractionDigits value="4"/>
            </xs:restriction>
        </xs:simpleType>
    </xs:element>
    <xs:element name="UOM_Code" nillable="false">
        <xs:annotation>

```

<xs:documentation>计量单位的唯一标识码。一般由计算机自动生成，用于系统内部进行数据关联。</xs:documentation>

```
</xs:annotation>
<xs:simpleType>
  <xs:restriction base="xs:string">
    <xs:minLength value="0"/>
    <xs:maxLength value="80"/>
  </xs:restriction>
</xs:simpleType>
</xs:element>
```

```
<xs:element name="Unit_Price" nillable="true">
```

<xs:documentation>库存或不动产、厂场和设备的单价。该字段与“数量”和“金额”相关。例如，如果账户为库存或不动产、厂场和设备，则将“数量”乘以“单价”可得出总“金额”。</xs:documentation>

```
</xs:annotation>
<xs:simpleType>
  <xs:restriction base="xs:decimal">
    <xs:totalDigits value="22"/>
    <xs:fractionDigits value="8"/>
  </xs:restriction>
</xs:simpleType>
</xs:element>
```

```
<xs:element name="Attachment_Quantity" nillable="false">
```

<xs:documentation>记账凭证所附的原始凭证张数。

```
</xs:documentation>
</xs:annotation>
<xs:simpleType>
  <xs:restriction base="xs:decimal">
    <xs:totalDigits value="4"/>
    <xs:fractionDigits value="0"/>
  </xs:restriction>
</xs:simpleType>
</xs:element>
```

```
<xs:element name="Functional_Amount" nillable="false">
```

<xs:documentation>以记账本位币或集团货币记录的交易金额。

```
</xs:documentation>
</xs:annotation>
<xs:simpleType>
  <xs:restriction base="xs:decimal">
    <xs:totalDigits value="22"/>
    <xs:fractionDigits value="4"/>
  </xs:restriction>
</xs:simpleType>
</xs:element>
<xs:element name="Functional_Currency_Code" nillable="false">
  <xs:annotation>
```



```

    <xs:documentation>会计和/或ERP系统软件所用的记账本位币或集团
    货币。采用ISO 4217中的3字母代码表示。</xs:documentation>
  </xs:annotation>
  <xs:simpleType>
    <xs:restriction base="xs:string">
      <xs:length value="3" fixed="true"/>
    </xs:restriction>
  </xs:simpleType>
</xs:element>
<xs:element name="Reporting_Amount" nillable="true">
  <xs:annotation>
    <xs:documentation>以财务报告币记录的金额。</xs:documentation>
  </xs:annotation>
  <xs:simpleType>
    <xs:restriction base="xs:decimal">
      <xs:totalDigits value="22"/>
      <xs:fractionDigits value="4"/>
    </xs:restriction>
  </xs:simpleType>
</xs:element>
<xs:element name="Reporting_Currency_Code" nillable="false">
  <xs:annotation>
    <xs:documentation>以当地或实际金额列示的非合并报告所用的币种
    编码（相对于采用记账本位币的合并报告）。采用ISO 4217中的3字母代码表示。</xs:documentation>
  </xs:annotation>
  <xs:simpleType>
    <xs:restriction base="xs:string">
      <xs:length value="3" fixed="true"/>
    </xs:restriction>
  </xs:simpleType>
</xs:element>
<xs:element name="Local_Amount" nillable="true">
  <xs:annotation>
    <xs:documentation>以交易发生所在国家的货币记录的金额。
</xs:documentation>
  </xs:annotation>
  <xs:simpleType>
    <xs:restriction base="xs:decimal">
      <xs:totalDigits value="22"/>
      <xs:fractionDigits value="4"/>
    </xs:restriction>
  </xs:simpleType>
</xs:element>
<xs:element name="Local_Currency_Code" nillable="false">
  <xs:annotation>
    <xs:documentation>用于当地国家报告要求的币种编码。采用ISO 4217
    中的3字母代码表示。</xs:documentation>
  </xs:annotation>
  <xs:simpleType>

```

```

        <xs:restriction base="xs:string">
            <xs:length value="3" fixed="true"/>
        </xs:restriction>
    </xs:simpleType>
</xs:element>
<xs:element name="Transaction_Amount" nillable="true">
    <xs:annotation>
        <xs:documentation>以交易货币记录的金额。</xs:documentation>
    </xs:annotation>
    <xs:simpleType>
        <xs:restriction base="xs:decimal">
            <xs:totalDigits value="22"/>
            <xs:fractionDigits value="4"/>
        </xs:restriction>
    </xs:simpleType>
</xs:element>
<xs:element name="Transaction_Currency_Code" nillable="false">
    <xs:annotation>
        <xs:documentation>用于实际交易的币种编码。采用ISO 4217中的3字母代码表示。</xs:documentation>
    </xs:annotation>
    <xs:simpleType>
        <xs:restriction base="xs:string">
            <xs:length value="3" fixed="true"/>
        </xs:restriction>
    </xs:simpleType>
</xs:element>
<xs:element name="Settlement_Method_Code" nillable="true">
    <xs:annotation>
        <xs:documentation>结算方式编码。可采用各种方式结算交易和进行转账。例如，现金、票据、信用卡、汇款以及银行代收。</xs:documentation>
    </xs:annotation>
    <xs:simpleType>
        <xs:restriction base="xs:string">
            <xs:minLength value="0"/>
            <xs:maxLength value="80"/>
        </xs:restriction>
    </xs:simpleType>
</xs:element>
<xs:element name="Credit_Debit_Indicator" nillable="true">
    <xs:annotation>
        <xs:documentation>指示金额是贷方还是借方。例如，C是贷方，D是借方。</xs:documentation>
    </xs:annotation>
    <xs:simpleType>
        <xs:restriction base="xs:string">
            <xs:length value="1" fixed="true"/>
        </xs:restriction>
    </xs:simpleType>

```

```

</xs:element>
<xs:element name="Posted_User_ID" nillable="false">
  <xs:annotation>
    <xs:documentation>将日记账项存入分类账的人的唯一标识符。通常由
系统自动生成。</xs:documentation>
  </xs:annotation>
  <xs:simpleType>
    <xs:restriction base="xs:string">
      <xs:minLength value="0"/>
      <xs:maxLength value="25"/>
    </xs:restriction>
  </xs:simpleType>
</xs:element>
<xs:element name="Journal_Indicator" nillable="false">
  <xs:annotation>
    <xs:documentation>记账凭证是否记账的标识。完成赋值为“1”，否
则赋值为“0”。</xs:documentation>
  </xs:annotation>
  <xs:simpleType>
    <xs:restriction base="xs:boolean">
    </xs:restriction>
  </xs:simpleType>
</xs:element>
<xs:element name="Reversal_Indicator" nillable="false">
  <xs:annotation>
    <xs:documentation>标志此项是冲销还是待冲销。例如，1表示分录已
冲销，2表示分录待冲销。空（“ ”）表示以上都不是，或者属于系统生成的标记。</xs:documentation>
  </xs:annotation>
  <xs:simpleType>
    <xs:restriction base="xs:string">
      <xs:length value="1" fixed="true"/>
    </xs:restriction>
  </xs:simpleType>
</xs:element>
<xs:element name="Reversal_Journal_ID" nillable="true">
  <xs:annotation>
    <xs:documentation>当冲销标记=1时，该字段表示待冲销的分录的“记
账凭证ID”。</xs:documentation>
  </xs:annotation>
  <xs:simpleType>
    <xs:restriction base="xs:string">
      <xs:minLength value="0"/>
      <xs:maxLength value="100"/>
    </xs:restriction>
  </xs:simpleType>
</xs:element>
<xs:element name="Cancellation_Sign" nillable="true">
  <xs:annotation>

```

<xs:documentation>已建立但尚未过账的记账凭证的作废标志。例如，0表示凭证未被作废，1表示凭证已被作废。</xs:documentation>

```
</xs:annotation>
<xs:simpleType>
  <xs:restriction base="xs:boolean">
  </xs:restriction>
</xs:simpleType>
```

```
</xs:element>
<xs:element name="Created_User_ID" nillable="false">
```

<xs:documentation>唯一制单人的标识符。一般由计算机自动生成，用于系统内部进行数据关联。</xs:documentation>

```
</xs:annotation>
<xs:simpleType>
  <xs:restriction base="xs:string">
    <xs:minLength value="0"/>
    <xs:maxLength value="25"/>
  </xs:restriction>
</xs:simpleType>
```

```
</xs:element>
<xs:element name="Created_Date" type = "xs:date" nillable="true">
```

<xs:documentation>订单记录录入系统的日期。如果可能，应采用系统生成的日期（而非用户输入的日期）。有时也被称为创建日期（按照GB/T 7408—2005表示）。

</xs:documentation>

```
</xs:annotation>
```

```
</xs:element>
<xs:element name="Created_Time" type = "xs:time" nillable="true">
```

```
<xs:annotation>
  <xs:documentation>交易记录在系统中创建的时间。
```

</xs:documentation>

```
</xs:annotation>
```

```
</xs:element>
<xs:element name="Approved_User_ID" nillable="false">
```

<xs:documentation>唯一标识符，用于批准客户添加或修改的员工信息。一般由计算机自动生成，用于系统内部进行数据关联。</xs:documentation>

```
</xs:annotation>
<xs:simpleType>
  <xs:restriction base="xs:string">
    <xs:minLength value="0"/>
    <xs:maxLength value="25"/>
  </xs:restriction>
</xs:simpleType>
```

```
</xs:element>
<xs:element name="Approved_Date" type = "xs:date" nillable="true">
```

```
<xs:annotation>
  <xs:documentation>批准添加或修改客户的日期。
```

</xs:documentation>



```

        </xs:simpleType>
    </xs:element>
    <xs:element name="Header_Scalable_Field_Structure" nillable="false">
        <xs:annotation>
            <xs:documentation>用户可以为凭证额外自定义需要记录的重要信息
的字段，可以是多个扩展字段的结构组合，可以为空。当扩展字段>=1时，用[-]隔开形成序列。
</xs:documentation>
        </xs:annotation>
        <xs:simpleType>
            <xs:restriction base="xs:string">
                <xs:minLength value="0"/>
                <xs:maxLength value="2000"/>
            </xs:restriction>
        </xs:simpleType>
    </xs:element>
    <xs:element name="Header_Scalable_Structure_Corresponding_File"
nillable="false">
        <xs:annotation>
            <xs:documentation>凭证各个扩展字段对应的档案，可以多个扩展字段
对应同一个档案，可以为空。</xs:documentation>
        </xs:annotation>
        <xs:simpleType>
            <xs:restriction base="xs:string">
                <xs:minLength value="0"/>
                <xs:maxLength value="2000"/>
            </xs:restriction>
        </xs:simpleType>
    </xs:element>
    <xs:element name="Entry_Line_Scalable_Field_Structure"
nillable="false">
        <xs:annotation>
            <xs:documentation>用户可以为分录额外自定义需要记录的重要信息
的字段，可以是多个扩展字段的结构组合，可以为空。</xs:documentation>
        </xs:annotation>
        <xs:simpleType>
            <xs:restriction base="xs:string">
                <xs:minLength value="0"/>
                <xs:maxLength value="2000"/>
            </xs:restriction>
        </xs:simpleType>
    </xs:element>
    <xs:element name="Entry_Line_Scalable_Field_Corresponding_File"
nillable="false">
        <xs:annotation>
            <xs:documentation>分录扩展字段对应的档案，可以多个扩展字段对应
同一个档案，可以为空。</xs:documentation>
        </xs:annotation>
        <xs:simpleType>
            <xs:restriction base="xs:string">

```

```

        <xs:minLength value="0"/>
        <xs:maxLength value="2000"/>
    </xs:restriction>
</xs:simpleType>
</xs:element>
<xs:element name="Business_Segment_X" nillable="false">
    <xs:annotation>
        <xs:documentation>保留字段，应用于业务分部/结构。“X”表示在组
        织结构中的等级。用于替换“X”的每个数字都与唯一的相对等级相关联。例如，分部、部门、业务单
        元、采购组织、项目、法人实体。</xs:documentation>
    </xs:annotation>
    <xs:simpleType>
        <xs:restriction base="xs:string">
            <xs:minLength value="0"/>
            <xs:maxLength value="25"/>
        </xs:restriction>
    </xs:simpleType>
</xs:element>
</xs:sequence>
</xs:complexType>
</xs:element>
<xs:element name="GL_Source">
    <xs:complexType>
        <xs:sequence>
            <xs:element name="Source_Code" nillable="false">
                <xs:annotation>
                    <xs:documentation>记账凭证的来源编码。例如，销售日记账、现金收
                    入日记账、普通日记账、工资日记账、人工日记账、电子表格。</xs:documentation>
                </xs:annotation>
                <xs:simpleType>
                    <xs:restriction base="xs:string">
                        <xs:minLength value="0"/>
                        <xs:maxLength value="25"/>
                    </xs:restriction>
                </xs:simpleType>
            </xs:element>
            <xs:element name="Source_System" nillable="false">
                <xs:annotation>
                    <xs:documentation>凭证来源于模块的名称。如“应收”、“应付”、
                    “工资”、“固定资产”等，若该项为空，则来源于总账。</xs:documentation>
                </xs:annotation>
                <xs:simpleType>
                    <xs:restriction base="xs:string">
                        <xs:minLength value="0"/>
                        <xs:maxLength value="20"/>
                    </xs:restriction>
                </xs:simpleType>
            </xs:element>
            <xs:element name="Source_Description" nillable="false">

```

```

    <xs:annotation>
      <xs:documentation>对来源系统的描述。 </xs:documentation>
    </xs:annotation>
    <xs:simpleType>
      <xs:restriction base="xs:string">
        <xs:minLength value="0"/>
        <xs:maxLength value="1000"/>
      </xs:restriction>
    </xs:simpleType>
  </xs:element>
  <xs:element name="System_Manual_Identifier" nillable="true">
    <xs:annotation>
      <xs:documentation>表明记账凭证是由系统生成还是手动输入。例如，
      S表示系统生成，M表示手动输入。 </xs:documentation>
    </xs:annotation>
    <xs:simpleType>
      <xs:restriction base="xs:string">
        <xs:length value="1" fixed="true"/>
      </xs:restriction>
    </xs:simpleType>
  </xs:element>
  <xs:element name="ERP_Subledger_Module" nillable="true">
    <xs:annotation>
      <xs:documentation>记账凭证所来源的分类账或ERP模块的描述，这应
      与系统或重要的会计流程相关联。在某些情况下，可以用来源系统表示。 </xs:documentation>
    </xs:annotation>
    <xs:simpleType>
      <xs:restriction base="xs:string">
        <xs:minLength value="0"/>
        <xs:maxLength value="100"/>
      </xs:restriction>
    </xs:simpleType>
  </xs:element>
  <xs:element name="Business_Process_Major" nillable="true">
    <xs:annotation>
      <xs:documentation>与业务流程相关的主要交易类别。例如，销售。
    </xs:documentation>
  </xs:annotation>
  <xs:simpleType>
    <xs:restriction base="xs:string">
      <xs:minLength value="0"/>
      <xs:maxLength value="100"/>
    </xs:restriction>
  </xs:simpleType>
</xs:element>
<xs:element name="Business_Process_Minor" nillable="true">
  <xs:annotation>
    <xs:documentation>主业务流程的子流程。例如，订单、退货、折扣。
  </xs:documentation>

```



```

        </xs:annotation>
        <xs:simpleType>
            <xs:restriction base="xs:string">
                <xs:minLength value="0"/>
                <xs:maxLength value="100"/>
            </xs:restriction>
        </xs:simpleType>
    </xs:element>
</xs:sequence>
</xs:complexType>
</xs:element>
<xs:element name="GL_Accounting_Segment">
    <xs:complexType>
        <xs:sequence>
            <xs:element name="GL_Account_Number" nillable="false">
                <xs:annotation>
                    <xs:documentation>会计科目的编号，科目各级次编号的长度用[-]隔
开形成序列。例如，“4-2-2”或“4-3-4”。</xs:documentation>
                </xs:annotation>
                <xs:simpleType>
                    <xs:restriction base="xs:string">
                        <xs:minLength value="0"/>
                        <xs:maxLength value="100"/>
                    </xs:restriction>
                </xs:simpleType>
            </xs:element>
            <xs:element name="Account_Segment_Number" nillable="false">
                <xs:annotation>
                    <xs:documentation>会计科目的辅助核算项序号。
</xs:documentation>
                </xs:annotation>
                <xs:simpleType>
                    <xs:restriction base="xs:string">
                        <xs:minLength value="0"/>
                        <xs:maxLength value="60"/>
                    </xs:restriction>
                </xs:simpleType>
            </xs:element>
            <xs:element name="Account_Segment_Name" nillable="false">
                <xs:annotation>
                    <xs:documentation>会计科目的辅助核算项名称。
</xs:documentation>
                </xs:annotation>
                <xs:simpleType>
                    <xs:restriction base="xs:string">
                        <xs:minLength value="0"/>
                        <xs:maxLength value="200"/>
                    </xs:restriction>
                </xs:simpleType>
            </xs:element>
        </xs:sequence>
    </xs:complexType>
</xs:element>

```

```

</xs:element>
<xs:element name="Account_Segment_Description" nillable="false">
  <xs:annotation>
    <xs:documentation>辅助核算项的详细描述。</xs:documentation>
  </xs:annotation>
  <xs:simpleType>
    <xs:restriction base="xs:string">
      <xs:minLength value="0"/>
      <xs:maxLength value="2000"/>
    </xs:restriction>
  </xs:simpleType>
</xs:element>
<xs:element name="Corresponding_File" nillable="false">
  <xs:annotation>
    <xs:documentation>与辅助核算项对应的表。情况1：如果记录的辅助核算项编号为0，该字段包含与固定辅助核算项相应的表名称，例如“员工辅助信息”对应的是“公共基础-员工表”。情况2：如果辅助核算项编号的值大于0，并且除了自定义辅助核算项外，其他表都不包含自定义辅助核算项的基本信息，则该字段对应的是“公共基础-自定义档案项”中的“自定义字段”。情况3：如果辅助核算项编号的值大于0，并且有表包含自定义辅助核算项的基本信息，则该字段的值应为该表的名称，例如公共基础-客户表。</xs:documentation>
  </xs:annotation>
  <xs:simpleType>
    <xs:restriction base="xs:string">
      <xs:minLength value="0"/>
      <xs:maxLength value="200"/>
    </xs:restriction>
  </xs:simpleType>
</xs:element>
<xs:element name="Customized_ACC_Segment_Code" nillable="true">
  <xs:annotation>
    <xs:documentation>审计数据中使用的自定义字段编码。不包括已涵盖的固定字段。例如，与客户不同，预算信息不包括在公共基础模块作为一个单独的表，因此预算信息可以确定为自定义字段。</xs:documentation>
  </xs:annotation>
  <xs:simpleType>
    <xs:restriction base="xs:string">
      <xs:minLength value="0"/>
      <xs:maxLength value="25"/>
    </xs:restriction>
  </xs:simpleType>
</xs:element>
</xs:sequence>
</xs:complexType>
</xs:element>
<xs:element name="GL_Accounts_Period_Balance">
  <xs:complexType>
    <xs:sequence>
      <xs:element name="GL_Account_Number" nillable="false">
        <xs:annotation>

```

```

        <xs:documentation>会计科目的编号，科目各级次编号的长度用[-]隔
        开形成序列。例如，“4-2-2”或“4-3-4”。</xs:documentation>
    </xs:annotation>
    <xs:simpleType>
        <xs:restriction base="xs:string">
            <xs:minLength value="0"/>
            <xs:maxLength value="100"/>
        </xs:restriction>
    </xs:simpleType>
</xs:element>
<xs:element name="Fiscal_Year" nillable="false">
    <xs:annotation>
        <xs:documentation>会计年度所覆盖的日期。年份应以四位数显示为
        “YYYY”，这是按照GB/T 7408—2005表示“YYYY-MM-DD”扩展格式的一部分。</xs:documentation>
    </xs:annotation>
    <xs:simpleType>
        <xs:restriction base="xs:string">
            <xs:length value="4" fixed="true"/>
        </xs:restriction>
    </xs:simpleType>
</xs:element>
<xs:element name="Accounting_Period" nillable="false">
    <xs:annotation>
        <xs:documentation>会计期间所覆盖的日期。例如，在任何日期开始至
        任何日期结束的期间内，W1 - W53表示按周计算的期间，M1 - M12表示按月计算的期间，Q1 - Q4表示按季
        度计算的期间。</xs:documentation>
    </xs:annotation>
    <xs:simpleType>
        <xs:restriction base="xs:string">
            <xs:minLength value="0"/>
            <xs:maxLength value="15"/>
        </xs:restriction>
    </xs:simpleType>
</xs:element>
<xs:element name="Beginning_Quantity" nillable="false">
    <xs:annotation>
        <xs:documentation>库存或不动产、厂场和设备账户的期初数量。
    </xs:documentation>
</xs:documentation>
</xs:annotation>
<xs:simpleType>
    <xs:restriction base="xs:decimal">
        <xs:totalDigits value="22"/>
        <xs:fractionDigits value="4"/>
    </xs:restriction>
</xs:simpleType>
</xs:element>
<xs:element name="UOM_Code" nillable="false">
    <xs:annotation>

```

<xs:documentation>计量单位的唯一标识码。一般由计算机自动生成，用于系统内部进行数据关联。</xs:documentation>

```

</xs:annotation>
<xs:simpleType>
  <xs:restriction base="xs:string">
    <xs:minLength value="0"/>
    <xs:maxLength value="80"/>
  </xs:restriction>
</xs:simpleType>
</xs:element>
<xs:element name="Transaction_Beginning_Balance" nillable="false">
  <xs:annotation>
    <xs:documentation>期初原币余额。</xs:documentation>
  </xs:annotation>
  <xs:simpleType>
    <xs:restriction base="xs:decimal">
      <xs:totalDigits value="22"/>
      <xs:fractionDigits value="4"/>
    </xs:restriction>
  </xs:simpleType>
</xs:element>
<xs:element name="Reporting_Beginning_Balance" nillable="false">
  <xs:annotation>
    <xs:documentation>期初集团本币余额。</xs:documentation>
  </xs:annotation>
  <xs:simpleType>
    <xs:restriction base="xs:decimal">
      <xs:totalDigits value="22"/>
      <xs:fractionDigits value="4"/>
    </xs:restriction>
  </xs:simpleType>
</xs:element>
<xs:element name="Functional_Beginning_Balance" nillable="false">
  <xs:annotation>
    <xs:documentation>期初记账本位币余额。</xs:documentation>
  </xs:annotation>
  <xs:simpleType>
    <xs:restriction base="xs:decimal">
      <xs:totalDigits value="22"/>
      <xs:fractionDigits value="4"/>
    </xs:restriction>
  </xs:simpleType>
</xs:element>
<xs:element name="Local_Beginning_Balance" nillable="false">
  <xs:annotation>
    <xs:documentation>期初当地货币余额。</xs:documentation>
  </xs:annotation>
  <xs:simpleType>
    <xs:restriction base="xs:decimal">

```

```

        <xs:totalDigits value="22"/>
        <xs:fractionDigits value="4"/>
    </xs:restriction>
</xs:simpleType>
</xs:element>
<xs:element name="BEG_Balance_Indicator" nillable="false">
    <xs:annotation>
        <xs:documentation>会计账户的期初余额方向,表示是借方还是贷方的
期初余额。例如, C为贷方, D为借方。</xs:documentation>
    </xs:annotation>
    <xs:simpleType>
        <xs:restriction base="xs:string">
            <xs:length value="1" fixed="true"/>
        </xs:restriction>
    </xs:simpleType>
</xs:element>
<xs:element name="Debit_Quantity" nillable="false">
    <xs:annotation>
        <xs:documentation>与借记库存或不动产、厂场和设备相关的数量信息。
</xs:documentation>
    </xs:annotation>
    <xs:simpleType>
        <xs:restriction base="xs:decimal">
            <xs:totalDigits value="22"/>
            <xs:fractionDigits value="4"/>
        </xs:restriction>
    </xs:simpleType>
</xs:element>
<xs:element name="Transaction_Debit_Amount" nillable="false">
    <xs:annotation>
        <xs:documentation>会计期间内的借方原币累计总额。
</xs:documentation>
    </xs:annotation>
    <xs:simpleType>
        <xs:restriction base="xs:decimal">
            <xs:totalDigits value="22"/>
            <xs:fractionDigits value="4"/>
        </xs:restriction>
    </xs:simpleType>
</xs:element>
<xs:element name="Reporting_Debit_Amount" nillable="false">
    <xs:annotation>
        <xs:documentation>会计期间内记账本位币累计借方发生额。
</xs:documentation>
    </xs:annotation>
    <xs:simpleType>
        <xs:restriction base="xs:decimal">
            <xs:totalDigits value="22"/>
            <xs:fractionDigits value="4"/>
        </xs:restriction>
    </xs:simpleType>
</xs:element>

```

```

        </xs:restriction>
    </xs:simpleType>
</xs:element>
<xs:element name="Functional_Debit_Amount" nillable="false">
    <xs:annotation>
        <xs:documentation>会计期间的借方记账本位币累计总额。
</xs:documentation>
    </xs:annotation>
    <xs:simpleType>
        <xs:restriction base="xs:decimal">
            <xs:totalDigits value="22"/>
            <xs:fractionDigits value="4"/>
        </xs:restriction>
    </xs:simpleType>
</xs:element>
<xs:element name="Local_Debit_Amount" nillable="false">
    <xs:annotation>
        <xs:documentation>会计期间的借方当地货币累计总额。
</xs:documentation>
    </xs:annotation>
    <xs:simpleType>
        <xs:restriction base="xs:decimal">
            <xs:totalDigits value="22"/>
            <xs:fractionDigits value="4"/>
        </xs:restriction>
    </xs:simpleType>
</xs:element>
<xs:element name="Credit_Quantity" nillable="false">
    <xs:annotation>
        <xs:documentation>与贷记库存或不动产、厂场和设备相关的数量信息。
</xs:documentation>
    </xs:annotation>
    <xs:simpleType>
        <xs:restriction base="xs:decimal">
            <xs:totalDigits value="22"/>
            <xs:fractionDigits value="4"/>
        </xs:restriction>
    </xs:simpleType>
</xs:element>
<xs:element name="Transaction_Credit_Amount" nillable="false">
    <xs:annotation>
        <xs:documentation>会计期间的贷方原币累计总额。
</xs:documentation>
    </xs:annotation>
    <xs:simpleType>
        <xs:restriction base="xs:decimal">
            <xs:totalDigits value="22"/>
            <xs:fractionDigits value="4"/>
        </xs:restriction>
    </xs:simpleType>
</xs:element>

```

```

        </xs:simpleType>
    </xs:element>
    <xs:element name="Reporting_Credit_Amount" nillable="false">
        <xs:annotation>
            <xs:documentation>会计期间的贷方本币累计总额。
        </xs:documentation>
    </xs:element>
    <xs:element name="Functional_Credit_Amount" nillable="false">
        <xs:annotation>
            <xs:documentation>会计期间内记账本位币累计贷方发生额。
        </xs:documentation>
    </xs:element>
    <xs:element name="Local_Credit_Amount" nillable="false">
        <xs:annotation>
            <xs:documentation>会计期间的贷方当地货币累计总额。
        </xs:documentation>
    </xs:element>
    <xs:element name="Ending_Quantity" nillable="false">
        <xs:annotation>
            <xs:documentation>库存或不动产、厂场和设备账户的期末数量。
        </xs:documentation>
    </xs:element>

```

```

</xs:element>
<xs:element name="Transaction_Ending_Balance" nillable="false">
  <xs:annotation>
    <xs:documentation>期末原币余额。 </xs:documentation>
  </xs:annotation>
  <xs:simpleType>
    <xs:restriction base="xs:decimal">
      <xs:totalDigits value="22"/>
      <xs:fractionDigits value="4"/>
    </xs:restriction>
  </xs:simpleType>
</xs:element>
<xs:element name="Reporting_Ending_Balance" nillable="false">
  <xs:annotation>
    <xs:documentation>期末集团本币余额。 </xs:documentation>
  </xs:annotation>
  <xs:simpleType>
    <xs:restriction base="xs:decimal">
      <xs:totalDigits value="22"/>
      <xs:fractionDigits value="4"/>
    </xs:restriction>
  </xs:simpleType>
</xs:element>
<xs:element name="Functional_Ending_Balance" nillable="false">
  <xs:annotation>
    <xs:documentation>期末记账本位币余额。 </xs:documentation>
  </xs:annotation>
  <xs:simpleType>
    <xs:restriction base="xs:decimal">
      <xs:totalDigits value="22"/>
      <xs:fractionDigits value="4"/>
    </xs:restriction>
  </xs:simpleType>
</xs:element>
<xs:element name="Local_Ending_Balance" nillable="false">
  <xs:annotation>
    <xs:documentation>期末当地货币的余额。 </xs:documentation>
  </xs:annotation>
  <xs:simpleType>
    <xs:restriction base="xs:decimal">
      <xs:totalDigits value="22"/>
      <xs:fractionDigits value="4"/>
    </xs:restriction>
  </xs:simpleType>
</xs:element>
<xs:element name="Ending_Balance_Indicator" nillable="false">
  <xs:annotation>
    <xs:documentation>会计账户的期末余额方向,表示是借方还是贷方的
    期末余额。例如, C为贷方, D为借方。 </xs:documentation>
  </xs:annotation>

```



```

    </xs:annotation>
    <xs:simpleType>
      <xs:restriction base="xs:string">
        <xs:length value="1" fixed="true"/>
      </xs:restriction>
    </xs:simpleType>
  </xs:element>
  <xs:element name="Functional_Currency_Code" nillable="false">
    <xs:annotation>
      <xs:documentation>会计和/或ERP系统软件所用的记账本位币或集团
货币。采用ISO 4217中的3字母代码表示。</xs:documentation>
    </xs:annotation>
    <xs:simpleType>
      <xs:restriction base="xs:string">
        <xs:length value="3" fixed="true"/>
      </xs:restriction>
    </xs:simpleType>
  </xs:element>
  <xs:element name="Reporting_Currency_Code" nillable="false">
    <xs:annotation>
      <xs:documentation>以当地或实际金额列示的非合并报告所用的币种
编码（相对于采用记账本位币的合并报告）。采用ISO 4217中的3字母代码表示。</xs:documentation>
    </xs:annotation>
    <xs:simpleType>
      <xs:restriction base="xs:string">
        <xs:length value="3" fixed="true"/>
      </xs:restriction>
    </xs:simpleType>
  </xs:element>
  <xs:element name="Local_Currency_Code" nillable="false">
    <xs:annotation>
      <xs:documentation>用于当地国家报告要求的币种编码。采用ISO 4217
中的3字母代码表示。</xs:documentation>
    </xs:annotation>
    <xs:simpleType>
      <xs:restriction base="xs:string">
        <xs:length value="3" fixed="true"/>
      </xs:restriction>
    </xs:simpleType>
  </xs:element>
  <xs:element name="Transaction_Currency_Code" nillable="false">
    <xs:annotation>
      <xs:documentation>用于实际交易的币种编码。采用ISO 4217中的3字
母代码表示。</xs:documentation>
    </xs:annotation>
    <xs:simpleType>
      <xs:restriction base="xs:string">
        <xs:length value="3" fixed="true"/>
      </xs:restriction>
    </xs:simpleType>
  </xs:element>

```

```

        </xs:simpleType>
    </xs:element>
    <xs:element name="Account_Segment_Employee" nillable="true">
        <xs:annotation>
            <xs:documentation>账户细分信息，记录相关员工的信息。
        </xs:documentation>
    </xs:element>
    <xs:element name="Account_Segment_Project" nillable="true">
        <xs:annotation>
            <xs:documentation>账户细分信息，记录相关项目的信息。例如，需要
            独立核算的工程项目。
        </xs:documentation>
    </xs:element>
    <xs:element name="Account_Segment_Bank_Account" nillable="true">
        <xs:annotation>
            <xs:documentation>账户细分信息，记录相关银行账号的信息。
        </xs:documentation>
    </xs:element>
    <xs:element name="Account_Segment_X" nillable="true">
        <xs:annotation>
            <xs:documentation>保留字段，用于与特定账户相关联的补充信息。“X”
            表示每个唯一的自定义账户将在单独的字段中反映。如有多个辅助核算项以-分割。
        </xs:documentation>
    </xs:element>

```

```

        </xs:simpleType>
    </xs:element>
    <xs:element name="Business_Segment_X" nillable="false">
        <xs:annotation>
            <xs:documentation>保留字段，应用于业务分部/结构。“X”表示在组
            织结构中的等级。用于替换“X”的每个数字都与唯一的相对等级相关联。例如，分部、部门、业务单
            元、采购组织、项目、法人实体。</xs:documentation>
        </xs:annotation>
        <xs:simpleType>
            <xs:restriction base="xs:string">
                <xs:minLength value="0"/>
                <xs:maxLength value="25"/>
            </xs:restriction>
        </xs:simpleType>
    </xs:element>
</xs:sequence>
</xs:complexType>
</xs:element>
<xs:element name="GL_Cash_Flow_Item">
    <xs:complexType>
        <xs:sequence>
            <xs:element name="Cashflow_Code" nillable="false">
                <xs:annotation>
                    <xs:documentation>现金流量项目的编码。项目各级次编码的长度用[-]
                    隔开形成序列。例如，“4-2-2”或“4-3-4”。</xs:documentation>
                </xs:annotation>
                <xs:simpleType>
                    <xs:restriction base="xs:string">
                        <xs:minLength value="0"/>
                        <xs:maxLength value="60"/>
                    </xs:restriction>
                </xs:simpleType>
            </xs:element>
            <xs:element name="Cashflow_Name" nillable="false">
                <xs:annotation>
                    <xs:documentation>现金流量项目的名称。</xs:documentation>
                </xs:annotation>
                <xs:simpleType>
                    <xs:restriction base="xs:string">
                        <xs:minLength value="0"/>
                        <xs:maxLength value="200"/>
                    </xs:restriction>
                </xs:simpleType>
            </xs:element>
            <xs:element name="Cashflow_Description" nillable="false">
                <xs:annotation>
                    <xs:documentation>现金流量项目的详细描述。</xs:documentation>
                </xs:annotation>
                <xs:simpleType>

```

```

        <xs:restriction base="xs:string">
            <xs:minLength value="0"/>
            <xs:maxLength value="2000"/>
        </xs:restriction>
    </xs:simpleType>
</xs:element>
<xs:element name="Whether_At_The_End_of_Hierarchy" nillable="false">
    <xs:annotation>
        <xs:documentation>是否末级。1：是；0：否。</xs:documentation>
    </xs:annotation>
    <xs:simpleType>
        <xs:restriction base="xs:boolean">
        </xs:restriction>
    </xs:simpleType>
</xs:element>
<xs:element name="Cashflow_Hierarchy" nillable="false">
    <xs:annotation>
        <xs:documentation>当前现金流量项目的级次。</xs:documentation>
    </xs:annotation>
    <xs:simpleType>
        <xs:restriction base="xs:string">
            <xs:minLength value="0"/>
            <xs:maxLength value="2"/>
        </xs:restriction>
    </xs:simpleType>
</xs:element>
<xs:element name="Parent_Cashflow_Item_Code" nillable="true">
    <xs:annotation>
        <xs:documentation>引用父节点的现金流量项目编码。
</xs:documentation>
    </xs:annotation>
    <xs:simpleType>
        <xs:restriction base="xs:string">
            <xs:minLength value="0"/>
            <xs:maxLength value="60"/>
        </xs:restriction>
    </xs:simpleType>
</xs:element>
<xs:element name="Cashflow_Source" nillable="false">
    <xs:annotation>
        <xs:documentation>“1”表示“主表”，“0”表示“附表”。
</xs:documentation>
    </xs:annotation>
    <xs:simpleType>
        <xs:restriction base="xs:string">
            <xs:length value="1" fixed="true"/>
        </xs:restriction>
    </xs:simpleType>
</xs:element>

```

```

    <xs:element name="Cashflow_Attribute" nillable="false">
      <xs:annotation>
        <xs:documentation>“1”表示流入或增项，“0”表示流出或减项，“2”
表示无法确认是流入（增）项还是流出（减）项。</xs:documentation>
      </xs:annotation>
      <xs:simpleType>
        <xs:restriction base="xs:string">
          <xs:length value="1" fixed="true"/>
        </xs:restriction>
      </xs:simpleType>
    </xs:element>
  </xs:sequence>
</xs:complexType>
</xs:element>
<xs:element name="GL_Cash_Flow_Voucher_Project">
  <xs:complexType>
    <xs:sequence>
      <xs:element name="Cashflow_Line_Number" nillable="false">
        <xs:annotation>
          <xs:documentation>现金流量行的顺序编号。</xs:documentation>
        </xs:annotation>
        <xs:simpleType>
          <xs:restriction base="xs:string">
            <xs:minLength value="0"/>
            <xs:maxLength value="20"/>
          </xs:restriction>
        </xs:simpleType>
      </xs:element>
      <xs:element name="Cashflow_Code" nillable="false">
        <xs:annotation>
          <xs:documentation>现金流量项目的编码。项目各级次编码的长度用[-]
隔开形成序列。例如，“4-2-2”或“4-3-4”。</xs:documentation>
        </xs:annotation>
        <xs:simpleType>
          <xs:restriction base="xs:string">
            <xs:minLength value="0"/>
            <xs:maxLength value="60"/>
          </xs:restriction>
        </xs:simpleType>
      </xs:element>
      <xs:element name="Cashflow_Summary" nillable="false">
        <xs:annotation>
          <xs:documentation>现金流量的简要业务说明。</xs:documentation>
        </xs:annotation>
        <xs:simpleType>
          <xs:restriction base="xs:string">
            <xs:minLength value="0"/>
            <xs:maxLength value="300"/>
          </xs:restriction>
        </xs:simpleType>
      </xs:element>
    </xs:sequence>
  </xs:complexType>
</xs:element>

```

```

        </xs:simpleType>
    </xs:element>
    <xs:element name="Cashflow_Transaction_Amount" nillable="false">
        <xs:annotation>
            <xs:documentation>现金流量的原币金额。</xs:documentation>
        </xs:annotation>
        <xs:simpleType>
            <xs:restriction base="xs:decimal">
                <xs:totalDigits value="22"/>
                <xs:fractionDigits value="4"/>
            </xs:restriction>
        </xs:simpleType>
    </xs:element>
    <xs:element name="Cashflow_Functional_Amount" nillable="false">
        <xs:annotation>
            <xs:documentation>现金流量的本币金额。</xs:documentation>
        </xs:annotation>
        <xs:simpleType>
            <xs:restriction base="xs:decimal">
                <xs:totalDigits value="22"/>
                <xs:fractionDigits value="4"/>
            </xs:restriction>
        </xs:simpleType>
    </xs:element>
    <xs:element name="Journal_ID" nillable="false">
        <xs:annotation>
            <xs:documentation>记账凭证的唯一标识符，通常由系统自动生成。
</xs:documentation>
        </xs:annotation>
        <xs:simpleType>
            <xs:restriction base="xs:string">
                <xs:minLength value="0"/>
                <xs:maxLength value="100"/>
            </xs:restriction>
        </xs:simpleType>
    </xs:element>
    <xs:element name="JE_Type_Code" nillable="false">
        <xs:annotation>
            <xs:documentation>记账凭证类型的编码。例如，“004”表示现金收入分录，“005”表示现金支出分录，“006”表示非现金分录。</xs:documentation>
        </xs:annotation>
        <xs:simpleType>
            <xs:restriction base="xs:string">
                <xs:minLength value="0"/>
                <xs:maxLength value="60"/>
            </xs:restriction>
        </xs:simpleType>
    </xs:element>
    <xs:element name="Journal_Line_Number" nillable="false">

```

```

    <xs:annotation>
      <xs:documentation>在会计分录中的行号,该数字由人工输入或者系统
    自动生成。</xs:documentation>
    </xs:annotation>
    <xs:simpleType>
      <xs:restriction base="xs:string">
        <xs:minLength value="0"/>
        <xs:maxLength value="5"/>
      </xs:restriction>
    </xs:simpleType>
  </xs:element>
  <xs:element name="Business_Segment_X" nillable="false">
    <xs:annotation>
      <xs:documentation>保留字段,应用于业务分部/结构。“X”表示在组
    织结构中的等级。用于替换“X”的每个数字都与唯一的相对等级相关联。例如,分部、部门、业务单
    元、采购组织、项目、法人实体。</xs:documentation>
    </xs:annotation>
    <xs:simpleType>
      <xs:restriction base="xs:string">
        <xs:minLength value="0"/>
        <xs:maxLength value="25"/>
      </xs:restriction>
    </xs:simpleType>
  </xs:element>
</xs:sequence>
</xs:complexType>
</xs:element>
<xs:element name="GL_Report_Set">
  <xs:complexType>
    <xs:sequence>
      <xs:element name="Report_Number" nillable="false">
        <xs:annotation>
          <xs:documentation>报表的唯一索引代号。</xs:documentation>
        </xs:annotation>
        <xs:simpleType>
          <xs:restriction base="xs:string">
            <xs:minLength value="0"/>
            <xs:maxLength value="20"/>
          </xs:restriction>
        </xs:simpleType>
      </xs:element>
      <xs:element name="Report_Name" nillable="false">
        <xs:annotation>
          <xs:documentation>对外报送报表的名称。报表范围包括“资产负债表”、
        “利润表”、“现金流量表”、“所有者权益(股东权益)变动表”等四张表。</xs:documentation>
        </xs:annotation>
        <xs:simpleType>
          <xs:restriction base="xs:string">
            <xs:minLength value="0"/>

```

```

        <xs:maxLength value="60"/>
    </xs:restriction>
</xs:simpleType>
</xs:element>
<xs:element name="Report_Date" type = "xs:date" nillable="false">
    <xs:annotation>
        <xs:documentation>报表数据所对应的会计日期。
</xs:documentation>
    </xs:annotation>
</xs:element>
<xs:element name="Accounting_Period" nillable="false">
    <xs:annotation>
        <xs:documentation>会计期间所覆盖的日期。例如，在任何日期开始至
任何日期结束的期间内，W1 - W53表示按周计算的期间，M1 - M12表示按月计算的期间，Q1 - Q4表示按季
度计算的期间。</xs:documentation>
    </xs:annotation>
    <xs:simpleType>
        <xs:restriction base="xs:string">
            <xs:minLength value="0"/>
            <xs:maxLength value="15"/>
        </xs:restriction>
    </xs:simpleType>
</xs:element>
<xs:element name="Prepared_By" nillable="false">
    <xs:annotation>
        <xs:documentation>编制会计报表的单位名称。</xs:documentation>
    </xs:annotation>
    <xs:simpleType>
        <xs:restriction base="xs:string">
            <xs:minLength value="0"/>
            <xs:maxLength value="200"/>
        </xs:restriction>
    </xs:simpleType>
</xs:element>
<xs:element name="Currency_Unit" nillable="false">
    <xs:annotation>
        <xs:documentation>货币的计量单位。例如，万元。
</xs:documentation>
    </xs:annotation>
    <xs:simpleType>
        <xs:restriction base="xs:string">
            <xs:minLength value="0"/>
            <xs:maxLength value="30"/>
        </xs:restriction>
    </xs:simpleType>
</xs:element>
<xs:element name="Accounting_Standard" nillable="false">
    <xs:annotation>

```



<xs:documentation>报表集所适用的会计准则，例如，企业会计准则，国际会计准则。</xs:documentation>

```

    </xs:annotation>
    <xs:simpleType>
      <xs:restriction base="xs:string">
        <xs:minLength value="0"/>
        <xs:maxLength value="100"/>
      </xs:restriction>
    </xs:simpleType>
  </xs:element>
</xs:sequence>
</xs:complexType>
</xs:element>
<xs:element name="GL_Report_Item">
  <xs:complexType>
    <xs:sequence>
      <xs:element name="Segment_Number" nillable="false">
        <xs:annotation>
          <xs:documentation>报表项目的顺序编号。</xs:documentation>
        </xs:annotation>
        <xs:simpleType>
          <xs:restriction base="xs:string">
            <xs:minLength value="0"/>
            <xs:maxLength value="20"/>
          </xs:restriction>
        </xs:simpleType>
      </xs:element>
      <xs:element name="Segment_Name" nillable="false">
        <xs:annotation>
          <xs:documentation>报表中所列项目的名称。</xs:documentation>
        </xs:annotation>
        <xs:simpleType>
          <xs:restriction base="xs:string">
            <xs:minLength value="0"/>
            <xs:maxLength value="200"/>
          </xs:restriction>
        </xs:simpleType>
      </xs:element>
      <xs:element name="Report_Number" nillable="false">
        <xs:annotation>
          <xs:documentation>报表的唯一索引代号。</xs:documentation>
        </xs:annotation>
        <xs:simpleType>
          <xs:restriction base="xs:string">
            <xs:minLength value="0"/>
            <xs:maxLength value="20"/>
          </xs:restriction>
        </xs:simpleType>
      </xs:element>
    </xs:sequence>
  </xs:complexType>
</xs:element>

```

```

    <xs:element name="Segment_Formula" nillable="false">
      <xs:annotation>
        <xs:documentation>报表项目的计算公式,为文本型,可以是业务函数。
</xs:documentation>
      </xs:annotation>
      <xs:simpleType>
        <xs:restriction base="xs:string">
          <xs:minLength value="0"/>
          <xs:maxLength value="2000"/>
        </xs:restriction>
      </xs:simpleType>
    </xs:element>
    <xs:element name="Segment_Value" nillable="false">
      <xs:annotation>
        <xs:documentation>报表项目的数值。 </xs:documentation>
      </xs:annotation>
      <xs:simpleType>
        <xs:restriction base="xs:decimal">
          <xs:totalDigits value="20"/>
          <xs:fractionDigits value="2"/>
        </xs:restriction>
      </xs:simpleType>
    </xs:element>
  </xs:sequence>
</xs:complexType>
</xs:element>
</xs:schema>

```

附 录 B  
(资料性)  
总账数据实例

```

<?xml version="1.0" encoding="UTF-8"?>
<GL xmlns="https://www.cicpa.org.cn/2023/audit_data/XMLSchema/GL"
xmlns:xsi="http://www.w3.org/2001/XMLSchema-instance"
xsi:schemaLocation="https://www.cicpa.org.cn/2023/audit_data/XMLSchema/GL.xsd">
  <GL_Trial_Balance>
    <GL_Account_Number>100101</GL_Account_Number>
    <Fiscal_Year>2021</Fiscal_Year>
    <Accounting_Period>M10</Accounting_Period>
    <Balance_As_Of_Date>2021-10-31</Balance_As_Of_Date>
    <Functional_Currency_Code>CNY</Functional_Currency_Code>
    <Reporting_Currency_Code>CNY</Reporting_Currency_Code>
    <Local_Currency_Code>CNY</Local_Currency_Code>
    <Transaction_Currency_Code>CNY</Transaction_Currency_Code>
    <Beginning_Functional_Amount>100</Beginning_Functional_Amount>
    <Beginning_Reporting_Amount>100</Beginning_Reporting_Amount>
    <Beginning_Local_Amount>100</Beginning_Local_Amount>
    <Beginning_Transaction_Amount>100</Beginning_Transaction_Amount>
    <Ending_Functional_Amount>200</Ending_Functional_Amount>
    <Ending_Reporting_Amount>200</Ending_Reporting_Amount>
    <Ending_Local_Amount>200</Ending_Local_Amount>
    <Ending_Transaction_Amount>200</Ending_Transaction_Amount>
    <Segment_Number>1001</Segment_Number>
    <Segment_Name>B001</Segment_Name>
    <Business_Segment_X>02</Business_Segment_X>
  </GL_Trial_Balance>
  <GL_Trial_Balance>
    <GL_Account_Number>112101</GL_Account_Number>
    <Fiscal_Year>2021</Fiscal_Year>
    <Accounting_Period>M10</Accounting_Period>
    <Balance_As_Of_Date>2021-10-31</Balance_As_Of_Date>
    <Functional_Currency_Code>CNY</Functional_Currency_Code>
    <Reporting_Currency_Code>CNY</Reporting_Currency_Code>
    <Local_Currency_Code>CNY</Local_Currency_Code>
    <Transaction_Currency_Code>CNY</Transaction_Currency_Code>
    <Beginning_Functional_Amount>100</Beginning_Functional_Amount>
    <Beginning_Reporting_Amount>100</Beginning_Reporting_Amount>
    <Beginning_Local_Amount>100</Beginning_Local_Amount>
    <Beginning_Transaction_Amount>100</Beginning_Transaction_Amount>
    <Ending_Functional_Amount>200</Ending_Functional_Amount>
    <Ending_Reporting_Amount>200</Ending_Reporting_Amount>
    <Ending_Local_Amount>200</Ending_Local_Amount>
    <Ending_Transaction_Amount>200</Ending_Transaction_Amount>
    <Segment_Number>1121</Segment_Number>
  </GL_Trial_Balance>

```

```

    <Segment_Name>B001</Segment_Name>
    <Business_Segment_X>02</Business_Segment_X>
</GL_Trial_Balance>
<GL_Trial_Balance>
    <GL_Account_Number>122101</GL_Account_Number>
    <Fiscal_Year>2021</Fiscal_Year>
    <Accounting_Period>M10</Accounting_Period>
    <Balance_As_Of_Date>2021-10-31</Balance_As_Of_Date>
    <Functional_Currency_Code>CNY</Functional_Currency_Code>
    <Reporting_Currency_Code>CNY</Reporting_Currency_Code>
    <Local_Currency_Code>CNY</Local_Currency_Code>
    <Transaction_Currency_Code>CNY</Transaction_Currency_Code>
    <Beginning_Functional_Amount>100</Beginning_Functional_Amount>
    <Beginning_Reporting_Amount>100</Beginning_Reporting_Amount>
    <Beginning_Local_Amount>100</Beginning_Local_Amount>
    <Beginning_Transaction_Amount>100</Beginning_Transaction_Amount>
    <Ending_Functional_Amount>200</Ending_Functional_Amount>
    <Ending_Reporting_Amount>200</Ending_Reporting_Amount>
    <Ending_Local_Amount>200</Ending_Local_Amount>
    <Ending_Transaction_Amount>200</Ending_Transaction_Amount>
    <Segment_Number>1221</Segment_Number>
    <Segment_Name>B001</Segment_Name>
    <Business_Segment_X>02</Business_Segment_X>
</GL_Trial_Balance>
<GL_Details>
    <Journal_ID>1003A910000000046UBR</Journal_ID>
    <Journal_Number>4</Journal_Number>
    <GL_Account_Number>640299</GL_Account_Number>
    <Fiscal_Year>2014</Fiscal_Year>
    <Accounting_Period>M2</Accounting_Period>
    <Effective_Date>2014-02-27</Effective_Date>
    <Journal_Line_Number>1</Journal_Line_Number>
    <JE_Type_Code>01</JE_Type_Code>
    <JE_Header_Description>无</JE_Header_Description>
    <JE_Line_Description>无</JE_Line_Description>
    <Source_Code>AP</Source_Code>
    <Journal_Summary>外系统生成凭证</Journal_Summary>
    <Bill_Number>SI2014030100000027</Bill_Number>
    <Bill_Type_Code>004</Bill_Type_Code>
    <Bill_Date>2014-03-01</Bill_Date>
    <Quantity>0</Quantity>
    <UOM_Code>件</UOM_Code>
    <Unit_Price>0</Unit_Price>
    <Attachment_Quantity>0</Attachment_Quantity>
    <Functional_Amount>119.87</Functional_Amount>
    <Functional_Currency_Code>CNY</Functional_Currency_Code>
    <Reporting_Amount>119.87</Reporting_Amount>
    <Reporting_Currency_Code>CNY</Reporting_Currency_Code>
    <Local_Amount>119.87</Local_Amount>

```

```

<Local_Currency_Code>CNY</Local_Currency_Code>
<Transaction_Amount>119.87</Transaction_Amount>
<Transaction_Currency_Code>CNY</Transaction_Currency_Code>
<Settlement_Method_Code>02</Settlement_Method_Code>
<Credit_Debit_Indicator>D</Credit_Debit_Indicator>
<Posted_User_ID>1003A910000000046UBR</Posted_User_ID>
<Journal_Indicator>1</Journal_Indicator>
<Reversal_Indicator>0</Reversal_Indicator>
<Reversal_Journal_ID>0</Reversal_Journal_ID>
<Cancellation_Sign>0</Cancellation_Sign>
<Created_User_ID>1003A2100000000000KV</Created_User_ID>
<Created_Date>2014-02-27</Created_Date>
<Created_Time>16:09:28</Created_Time>
<Approved_User_ID>1003A2100000000000ADI</Approved_User_ID>
<Approved_Date>2014-02-27</Approved_Date>
<Account_Segment_Employee>1003A410000000001231</Account_Segment_Employee>
<Account_Segment_Project/>
<Account_Segment_Bank_Account/>
<Account_Segment_X/>
<Header_Scalable_Field_Structure>无</Header_Scalable_Field_Structure>
<Header_Scalable_Structure_Corresponding_File>无
</Header_Scalable_Structure_Corresponding_File>
<Entry_Line_Scalable_Field_Structure>无</Entry_Line_Scalable_Field_Structure>
<Entry_Line_Scalable_Field_Corresponding_File>无
</Entry_Line_Scalable_Field_Corresponding_File>
<Business_Segment_X>04</Business_Segment_X>
</GL_Details>
<GL_Details>
<Journal_ID>1003A910000000046UBR</Journal_ID>
<Journal_Number>4</Journal_Number>
<GL_Account_Number>22210102</GL_Account_Number>
<Fiscal_Year>2014</Fiscal_Year>
<Accounting_Period>M2</Accounting_Period>
<Effective_Date>2014-02-27</Effective_Date>
<Journal_Line_Number>2</Journal_Line_Number>
<JE_Type_Code>01</JE_Type_Code>
<JE_Header_Description>无</JE_Header_Description>
<JE_Line_Description>无</JE_Line_Description>
<Source_Code>AP</Source_Code>
<Journal_Summary>外系统生成凭证</Journal_Summary>
<Bill_Number>SI2014030100000027</Bill_Number>
<Bill_Type_Code>005</Bill_Type_Code>
<Bill_Date>2014-03-01</Bill_Date>
<Quantity>0</Quantity>
<UOM_Code>吨</UOM_Code>
<Unit_Price>0</Unit_Price>
<Attachment_Quantity>0</Attachment_Quantity>
<Functional_Amount>20.38</Functional_Amount>
<Functional_Currency_Code>CNY</Functional_Currency_Code>

```

```

    <Reporting_Amount>20.38</Reporting_Amount>
    <Reporting_Currency_Code>CNY</Reporting_Currency_Code>
    <Local_Amount>20.38</Local_Amount>
    <Local_Currency_Code>CNY</Local_Currency_Code>
    <Transaction_Amount>20.38</Transaction_Amount>
    <Transaction_Currency_Code>CNY</Transaction_Currency_Code>
    <Settlement_Method_Code>02</Settlement_Method_Code>
    <Credit_Debit_Indicator>D</Credit_Debit_Indicator>
    <Posted_User_ID>1003A910000000046UBR</Posted_User_ID>
    <Journal_Indicator>1</Journal_Indicator>
    <Reversal_Indicator>0</Reversal_Indicator>
    <Reversal_Journal_ID>0</Reversal_Journal_ID>
    <Cancellation_Sign>0</Cancellation_Sign>
    <Created_User_ID>1003A2100000000000KV</Created_User_ID>
    <Created_Date>2014-02-27</Created_Date>
    <Created_Time>16:09:28</Created_Time>
    <Approved_User_ID>1003A2100000000000KV</Approved_User_ID>
    <Approved_Date>2014-02-27</Approved_Date>
    <Account_Segment_Employee>1003A410000000001231</Account_Segment_Employee>
    <Account_Segment_Project/>
    <Account_Segment_Bank_Account/>
    <Account_Segment_X/>
    <Header_Scalable_Field_Structure>无</Header_Scalable_Field_Structure>
    <Header_Scalable_Structure_Corresponding_File>无
</Header_Scalable_Structure_Corresponding_File>
    <Entry_Line_Scalable_Field_Structure>无</Entry_Line_Scalable_Field_Structure>
    <Entry_Line_Scalable_Field_Corresponding_File>无
</Entry_Line_Scalable_Field_Corresponding_File>
    <Business_Segment_X>04</Business_Segment_X>
</GL_Details>
<GL_Details>
    <Journal_ID>1003A910000000046UBR</Journal_ID>
    <Journal_Number>4</Journal_Number>
    <GL_Account_Number>220201</GL_Account_Number>
    <Fiscal_Year>2014</Fiscal_Year>
    <Accounting_Period>M2</Accounting_Period>
    <Effective_Date>2014-02-27</Effective_Date>
    <Journal_Line_Number>3</Journal_Line_Number>
    <JE_Type_Code>01</JE_Type_Code>
    <JE_Header_Description>无</JE_Header_Description>
    <JE_Line_Description>无</JE_Line_Description>
    <Source_Code>AP</Source_Code>
    <Journal_Summary>外系统生成凭证</Journal_Summary>
    <Bill_Number>SI2014030100000027</Bill_Number>
    <Bill_Type_Code>006</Bill_Type_Code>
    <Bill_Date>2014-03-01</Bill_Date>
    <Quantity>0</Quantity>
    <UOM_Code>克</UOM_Code>
    <Unit_Price>0</Unit_Price>

```

```

<Attachment_Quantity>0</Attachment_Quantity>
<Functional_Amount>140.25</Functional_Amount>
<Functional_Currency_Code>CNY</Functional_Currency_Code>
<Reporting_Amount>140.25</Reporting_Amount>
<Reporting_Currency_Code>CNY</Reporting_Currency_Code>
<Local_Amount>140.25</Local_Amount>
<Local_Currency_Code>CNY</Local_Currency_Code>
<Transaction_Amount>140.25</Transaction_Amount>
<Transaction_Currency_Code>CNY</Transaction_Currency_Code>
<Settlement_Method_Code>02</Settlement_Method_Code>
<Credit_Debit_Indicator>C</Credit_Debit_Indicator>
<Posted_User_ID>1003A910000000046UBR</Posted_User_ID>
<Journal_Indicator>1</Journal_Indicator>
<Reversal_Indicator>0</Reversal_Indicator>
<Reversal_Journal_ID>0</Reversal_Journal_ID>
<Cancellation_Sign>0</Cancellation_Sign>
<Created_User_ID>1003A2100000000000KV</Created_User_ID>
<Created_Date>2014-02-27</Created_Date>
<Created_Time>16:09:28</Created_Time>
<Approved_User_ID>1003A2100000000000KV</Approved_User_ID>
<Approved_Date>2014-02-27</Approved_Date>
<Account_Segment_Employee>1003A410000000001231</Account_Segment_Employee>
<Account_Segment_Project/>
<Account_Segment_Bank_Account/>
<Account_Segment_X>客商</Account_Segment_X>
<Header_Scalable_Field_Structure>无</Header_Scalable_Field_Structure>
<Header_Scalable_Structure_Corresponding_File>无
</Header_Scalable_Structure_Corresponding_File>
<Entry_Line_Scalable_Field_Structure>无</Entry_Line_Scalable_Field_Structure>
<Entry_Line_Scalable_Field_Corresponding_File>无
</Entry_Line_Scalable_Field_Corresponding_File>
<Business_Segment_X>04</Business_Segment_X>
</GL_Details>
<GL_Source>
  <Source_Code>01</Source_Code>
  <Source_System>AR</Source_System>
  <Source_Description>应收</Source_Description>
  <System_Manual_Identifier>S</System_Manual_Identifier>
  <ERP_Subledger_Module/>
  <Business_Process_Major/>
  <Business_Process_Minor/>
</GL_Source>
<GL_Source>
  <Source_Code>02</Source_Code>
  <Source_System>AP</Source_System>
  <Source_Description>应付</Source_Description>
  <System_Manual_Identifier>S</System_Manual_Identifier>
  <ERP_Subledger_Module/>
  <Business_Process_Major/>

```

```

    <Business_Process_Minor/>
</GL_Source>
<GL_Source>
    <Source_Code>03</Source_Code>
    <Source_System>FA</Source_System>
    <Source_Description>固定资产</Source_Description>
    <System_Manual_Identifier>S</System_Manual_Identifier>
    <ERP_Subledger_Module/>
    <Business_Process_Major/>
    <Business_Process_Minor/>
</GL_Source>
<GL_Accounting_Segment>
    <GL_Account_Number>220201</GL_Account_Number>
    <Account_Segment_Number>G300506</Account_Segment_Number>
    <Account_Segment_Name>客商</Account_Segment_Name>
    <Account_Segment_Description>客户</Account_Segment_Description>
    <Corresponding_File>BAS_Customer</Corresponding_File>
    <Customized_ACC_Segment_Code/>
</GL_Accounting_Segment>
<GL_Accounting_Segment>
    <GL_Account_Number>140302</GL_Account_Number>
    <Account_Segment_Number>501</Account_Segment_Number>
    <Account_Segment_Name>物料基本分类</Account_Segment_Name>
    <Account_Segment_Description>物料分类</Account_Segment_Description>
    <Corresponding_File>BAS_Product</Corresponding_File>
    <Customized_ACC_Segment_Code/>
</GL_Accounting_Segment>
<GL_Accounts_Period_Balance>
    <GL_Account_Number>1410</GL_Account_Number>
    <Fiscal_Year>2014</Fiscal_Year>
    <Accounting_Period>M2</Accounting_Period>
    <Beginning_Quantity>0</Beginning_Quantity>
    <UOM_Code>BOX</UOM_Code>
    <Transaction_Beginning_Balance>0</Transaction_Beginning_Balance>
    <Reporting_Beginning_Balance>0</Reporting_Beginning_Balance>
    <Functional_Beginning_Balance>0</Functional_Beginning_Balance>
    <Local_Beginning_Balance>0</Local_Beginning_Balance>
    <BEG_Balance_Indicator>D</BEG_Balance_Indicator>
    <Debit_Quantity>3</Debit_Quantity>
    <Transaction_Debit_Amount>0</Transaction_Debit_Amount>
    <Reporting_Debit_Amount>0</Reporting_Debit_Amount>
    <Functional_Debit_Amount>0</Functional_Debit_Amount>
    <Local_Debit_Amount>0</Local_Debit_Amount>
    <Credit_Quantity>3</Credit_Quantity>
    <Transaction_Credit_Amount>-769248</Transaction_Credit_Amount>
    <Reporting_Credit_Amount>-769248</Reporting_Credit_Amount>
    <Functional_Credit_Amount>-769248</Functional_Credit_Amount>
    <Local_Credit_Amount>-769248</Local_Credit_Amount>
    <Ending_Quantity>0</Ending_Quantity>

```



```

<Transaction_Ending_Balance>-769248</Transaction_Ending_Balance>
<Reporting_Ending_Balance>-769248</Reporting_Ending_Balance>
<Functional_Ending_Balance>-769248</Functional_Ending_Balance>
<Local_Ending_Balance>-769248</Local_Ending_Balance>
<Ending_Balance_Indicator>C</Ending_Balance_Indicator>
<Functional_Currency_Code>CNY</Functional_Currency_Code>
<Reporting_Currency_Code>CNY</Reporting_Currency_Code>
<Local_Currency_Code>CNY</Local_Currency_Code>
<Transaction_Currency_Code>CNY</Transaction_Currency_Code>
<Account_Segment_Employee>1003A410000000001231</Account_Segment_Employee>
<Account_Segment_Project/>
<Account_Segment_Bank_Account/>
<Account_Segment_X/>
<Business_Segment_X>02</Business_Segment_X>
</GL_Accounts_Period_Balance>
<GL_Accounts_Period_Balance>
<GL_Account_Number>1980</GL_Account_Number>
<Fiscal_Year>2014</Fiscal_Year>
<Accounting_Period>M2</Accounting_Period>
<Beginning_Quantity>0</Beginning_Quantity>
<UOM_Code>BOX</UOM_Code>
<Transaction_Beginning_Balance>82779.15</Transaction_Beginning_Balance>
<Reporting_Beginning_Balance>82779.15</Reporting_Beginning_Balance>
<Functional_Beginning_Balance>82779.15</Functional_Beginning_Balance>
<Local_Beginning_Balance>82779.15</Local_Beginning_Balance>
<BEG_Balance_Indicator>D</BEG_Balance_Indicator>
<Debit_Quantity>3</Debit_Quantity>
<Transaction_Debit_Amount>0</Transaction_Debit_Amount>
<Reporting_Debit_Amount>0</Reporting_Debit_Amount>
<Functional_Debit_Amount>0</Functional_Debit_Amount>
<Local_Debit_Amount>0</Local_Debit_Amount>
<Credit_Quantity>3</Credit_Quantity>
<Transaction_Credit_Amount>0</Transaction_Credit_Amount>
<Reporting_Credit_Amount>0</Reporting_Credit_Amount>
<Functional_Credit_Amount>0</Functional_Credit_Amount>
<Local_Credit_Amount>0</Local_Credit_Amount>
<Ending_Quantity>0</Ending_Quantity>
<Transaction_Ending_Balance>82779.15</Transaction_Ending_Balance>
<Reporting_Ending_Balance>82779.15</Reporting_Ending_Balance>
<Functional_Ending_Balance>82779.15</Functional_Ending_Balance>
<Local_Ending_Balance>82779.15</Local_Ending_Balance>
<Ending_Balance_Indicator>D</Ending_Balance_Indicator>
<Functional_Currency_Code>CNY</Functional_Currency_Code>
<Reporting_Currency_Code>CNY</Reporting_Currency_Code>
<Local_Currency_Code>CNY</Local_Currency_Code>
<Transaction_Currency_Code>CNY</Transaction_Currency_Code>
<Account_Segment_Employee>1003A410000000001231</Account_Segment_Employee>
<Account_Segment_Project/>
<Account_Segment_Bank_Account/>

```

```

    <Account_Segment_X/>
    <Business_Segment_X>02</Business_Segment_X>
</GL_Accounts_Period_Balance>
<GL_Accounts_Period_Balance>
    <GL_Account_Number>1601</GL_Account_Number>
    <Fiscal_Year>2014</Fiscal_Year>
    <Accounting_Period>M2</Accounting_Period>
    <Beginning_Quantity>0</Beginning_Quantity>
    <UOM_Code>BOX</UOM_Code>
    <Transaction_Beginning_Balance>182290</Transaction_Beginning_Balance>
    <Reporting_Beginning_Balance>182290</Reporting_Beginning_Balance>
    <Functional_Beginning_Balance>182290</Functional_Beginning_Balance>
    <Local_Beginning_Balance>182290</Local_Beginning_Balance>
    <BEG_Balance_Indicator>D</BEG_Balance_Indicator>
    <Debit_Quantity>3</Debit_Quantity>
    <Transaction_Debit_Amount>0</Transaction_Debit_Amount>
    <Reporting_Debit_Amount>0</Reporting_Debit_Amount>
    <Functional_Debit_Amount>0</Functional_Debit_Amount>
    <Local_Debit_Amount>0</Local_Debit_Amount>
    <Credit_Quantity>3</Credit_Quantity>
    <Transaction_Credit_Amount>0</Transaction_Credit_Amount>
    <Reporting_Credit_Amount>0</Reporting_Credit_Amount>
    <Functional_Credit_Amount>0</Functional_Credit_Amount>
    <Local_Credit_Amount>0</Local_Credit_Amount>
    <Ending_Quantity>0</Ending_Quantity>
    <Transaction_Ending_Balance>182290</Transaction_Ending_Balance>
    <Reporting_Ending_Balance>182290</Reporting_Ending_Balance>
    <Functional_Ending_Balance>182290</Functional_Ending_Balance>
    <Local_Ending_Balance>182290</Local_Ending_Balance>
    <Ending_Balance_Indicator>D</Ending_Balance_Indicator>
    <Functional_Currency_Code>CNY</Functional_Currency_Code>
    <Reporting_Currency_Code>CNY</Reporting_Currency_Code>
    <Local_Currency_Code>CNY</Local_Currency_Code>
    <Transaction_Currency_Code>CNY</Transaction_Currency_Code>
    <Account_Segment_Employee>1003A410000000001231</Account_Segment_Employee>
    <Account_Segment_Project/>
    <Account_Segment_Bank_Account/>
    <Account_Segment_X/>
    <Business_Segment_X>09</Business_Segment_X>
</GL_Accounts_Period_Balance>
<GL_Accounts_Period_Balance>
    <GL_Account_Number>1602</GL_Account_Number>
    <Fiscal_Year>2014</Fiscal_Year>
    <Accounting_Period>M2</Accounting_Period>
    <Beginning_Quantity>0</Beginning_Quantity>
    <UOM_Code>BOX</UOM_Code>
    <Transaction_Beginning_Balance>-41972.2</Transaction_Beginning_Balance>
    <Reporting_Beginning_Balance>-41972.2</Reporting_Beginning_Balance>
    <Functional_Beginning_Balance>-41972.2</Functional_Beginning_Balance>

```

<Local\_Beginning\_Balance>-41972.2</Local\_Beginning\_Balance>  
 <BEG\_Balance\_Indicator>C</BEG\_Balance\_Indicator>  
 <Debit\_Quantity>3</Debit\_Quantity>  
 <Transaction\_Debit\_Amount>0</Transaction\_Debit\_Amount>  
 <Reporting\_Debit\_Amount>0</Reporting\_Debit\_Amount>  
 <Functional\_Debit\_Amount>0</Functional\_Debit\_Amount>  
 <Local\_Debit\_Amount>0</Local\_Debit\_Amount>  
 <Credit\_Quantity>3</Credit\_Quantity>  
 <Transaction\_Credit\_Amount>-20986.1</Transaction\_Credit\_Amount>  
 <Reporting\_Credit\_Amount>-20986.1</Reporting\_Credit\_Amount>  
 <Functional\_Credit\_Amount>-20986.1</Functional\_Credit\_Amount>  
 <Local\_Credit\_Amount>-20986.1</Local\_Credit\_Amount>  
 <Ending\_Quantity>0</Ending\_Quantity>  
 <Transaction\_Ending\_Balance>-62958.3</Transaction\_Ending\_Balance>  
 <Reporting\_Ending\_Balance>-62958.3</Reporting\_Ending\_Balance>  
 <Functional\_Ending\_Balance>-62958.3</Functional\_Ending\_Balance>  
 <Local\_Ending\_Balance>-62958.3</Local\_Ending\_Balance>  
 <Ending\_Balance\_Indicator>C</Ending\_Balance\_Indicator>  
 <Functional\_Currency\_Code>CNY</Functional\_Currency\_Code>  
 <Reporting\_Currency\_Code>CNY</Reporting\_Currency\_Code>  
 <Local\_Currency\_Code>CNY</Local\_Currency\_Code>  
 <Transaction\_Currency\_Code>CNY</Transaction\_Currency\_Code>  
 <Account\_Segment\_Employee>1003A410000000001231</Account\_Segment\_Employee>  
 <Account\_Segment\_Project/>  
 <Account\_Segment\_Bank\_Account/>  
 <Account\_Segment\_X/>  
 <Business\_Segment\_X>04</Business\_Segment\_X>  
 </GL\_Accounts\_Period\_Balance>  
 <GL\_Accounts\_Period\_Balance>  
 <GL\_Account\_Number>100101</GL\_Account\_Number>  
 <Fiscal\_Year>2014</Fiscal\_Year>  
 <Accounting\_Period>M2</Accounting\_Period>  
 <Beginning\_Quantity>0</Beginning\_Quantity>  
 <UOM\_Code>BOX</UOM\_Code>  
 <Transaction\_Beginning\_Balance>30000</Transaction\_Beginning\_Balance>  
 <Reporting\_Beginning\_Balance>30000</Reporting\_Beginning\_Balance>  
 <Functional\_Beginning\_Balance>30000</Functional\_Beginning\_Balance>  
 <Local\_Beginning\_Balance>30000</Local\_Beginning\_Balance>  
 <BEG\_Balance\_Indicator>D</BEG\_Balance\_Indicator>  
 <Debit\_Quantity>3</Debit\_Quantity>  
 <Transaction\_Debit\_Amount>0</Transaction\_Debit\_Amount>  
 <Reporting\_Debit\_Amount>0</Reporting\_Debit\_Amount>  
 <Functional\_Debit\_Amount>0</Functional\_Debit\_Amount>  
 <Local\_Debit\_Amount>0</Local\_Debit\_Amount>  
 <Credit\_Quantity>3</Credit\_Quantity>  
 <Transaction\_Credit\_Amount>0</Transaction\_Credit\_Amount>  
 <Reporting\_Credit\_Amount>0</Reporting\_Credit\_Amount>  
 <Functional\_Credit\_Amount>0</Functional\_Credit\_Amount>  
 <Local\_Credit\_Amount>0</Local\_Credit\_Amount>

```

    <Ending_Quantity>0</Ending_Quantity>
    <Transaction_Ending_Balance>30000</Transaction_Ending_Balance>
    <Reporting_Ending_Balance>30000</Reporting_Ending_Balance>
    <Functional_Ending_Balance>30000</Functional_Ending_Balance>
    <Local_Ending_Balance>30000</Local_Ending_Balance>
    <Ending_Balance_Indicator>D</Ending_Balance_Indicator>
    <Functional_Currency_Code>CNY</Functional_Currency_Code>
    <Reporting_Currency_Code>CNY</Reporting_Currency_Code>
    <Local_Currency_Code>CNY</Local_Currency_Code>
    <Transaction_Currency_Code>CNY</Transaction_Currency_Code>
    <Account_Segment_Employee>1003A410000000001231</Account_Segment_Employee>
    <Account_Segment_Project/>
    <Account_Segment_Bank_Account/>
    <Account_Segment_X/>
    <Business_Segment_X>09</Business_Segment_X>
</GL_Accounts_Period_Balance>
<GL_Cash_Flow_Item>
    <Cashflow_Code>1</Cashflow_Code>
    <Cashflow_Name>现金及现金等价物净增加额</Cashflow_Name>
    <Cashflow_Description>无</Cashflow_Description>
    <Whether_At_The_End_of_Hierarchy>0</Whether_At_The_End_of_Hierarchy>
    <Cashflow_Hierarchy>1</Cashflow_Hierarchy>
    <Parent_Cashflow_Item_Code/>
    <Cashflow_Source>1</Cashflow_Source>
    <Cashflow_Attribute>2</Cashflow_Attribute>
</GL_Cash_Flow_Item>
<GL_Cash_Flow_Item>
    <Cashflow_Code>10001</Cashflow_Code>
    <Cashflow_Name>经营活动产生的现金流量</Cashflow_Name>
    <Cashflow_Description>无</Cashflow_Description>
    <Whether_At_The_End_of_Hierarchy>0</Whether_At_The_End_of_Hierarchy>
    <Cashflow_Hierarchy>2</Cashflow_Hierarchy>
    <Parent_Cashflow_Item_Code>10001</Parent_Cashflow_Item_Code>
    <Cashflow_Source>0</Cashflow_Source>
    <Cashflow_Attribute>2</Cashflow_Attribute>
</GL_Cash_Flow_Item>
<GL_Cash_Flow_Item>
    <Cashflow_Code>100010001</Cashflow_Code>
    <Cashflow_Name>经营活动现金流入小计</Cashflow_Name>
    <Cashflow_Description>无</Cashflow_Description>
    <Whether_At_The_End_of_Hierarchy>1</Whether_At_The_End_of_Hierarchy>
    <Cashflow_Hierarchy>3</Cashflow_Hierarchy>
    <Parent_Cashflow_Item_Code>100010001</Parent_Cashflow_Item_Code>
    <Cashflow_Source>0</Cashflow_Source>
    <Cashflow_Attribute>2</Cashflow_Attribute>
</GL_Cash_Flow_Item>
<GL_Cash_Flow_Voucher_Project>
    <Cashflow_Line_Number>1</Cashflow_Line_Number>
    <Cashflow_Code>1</Cashflow_Code>

```

```

<Cashflow_Summary>现金及现金等价物净增加额</Cashflow_Summary>
<Cashflow_Transaction_Amount>50000</Cashflow_Transaction_Amount>
<Cashflow_Functional_Amount>50000</Cashflow_Functional_Amount>
<Journal_ID>1001A41000000000VVSF</Journal_ID>
<JE_Type_Code>05</JE_Type_Code>
<Journal_Line_Number>01</Journal_Line_Number>
<Business_Segment_X>02</Business_Segment_X>
</GL_Cash_Flow_Voucher_Project>
<GL_Cash_Flow_Voucher_Project>
  <Cashflow_Line_Number>1</Cashflow_Line_Number>
  <Cashflow_Code>10001</Cashflow_Code>
  <Cashflow_Summary>经营活动产生的现金流量</Cashflow_Summary>
  <Cashflow_Transaction_Amount>18888</Cashflow_Transaction_Amount>
  <Cashflow_Functional_Amount>18888</Cashflow_Functional_Amount>
  <Journal_ID>1001A41000000000VVS0</Journal_ID>
  <JE_Type_Code>07</JE_Type_Code>
  <Journal_Line_Number>01</Journal_Line_Number>
  <Business_Segment_X>02</Business_Segment_X>
</GL_Cash_Flow_Voucher_Project>
<GL_Cash_Flow_Voucher_Project>
  <Cashflow_Line_Number>1</Cashflow_Line_Number>
  <Cashflow_Code>100010001</Cashflow_Code>
  <Cashflow_Summary>经营活动现金流入小计</Cashflow_Summary>
  <Cashflow_Transaction_Amount>2435</Cashflow_Transaction_Amount>
  <Cashflow_Functional_Amount>2435</Cashflow_Functional_Amount>
  <Journal_ID>1001A41000000000VSR</Journal_ID>
  <JE_Type_Code>08</JE_Type_Code>
  <Journal_Line_Number>01</Journal_Line_Number>
  <Business_Segment_X>02</Business_Segment_X>
</GL_Cash_Flow_Voucher_Project>
<GL_Report_Set>
  <Report_Number>B001</Report_Number>
  <Report_Name>资产负债表</Report_Name>
  <Report_Date>2022-04-30</Report_Date>
  <Accounting_Period>M4</Accounting_Period>
  <Prepared_By>大海公司</Prepared_By>
  <Currency_Unit>人民币</Currency_Unit>
  <Accounting_Standard>企业会计准则</Accounting_Standard>
</GL_Report_Set>
<GL_Report_Set>
  <Report_Number>B002</Report_Number>
  <Report_Name>利润表</Report_Name>
  <Report_Date>2022-04-30</Report_Date>
  <Accounting_Period>M4</Accounting_Period>
  <Prepared_By>大海公司</Prepared_By>
  <Currency_Unit>人民币</Currency_Unit>
  <Accounting_Standard>企业会计准则</Accounting_Standard>
</GL_Report_Set>
<GL_Report_Set>

```

```

    <Report_Number>B003</Report_Number>
    <Report_Name>现金流量表</Report_Name>
    <Report_Date>2022-04-30</Report_Date>
    <Accounting_Period>M4</Accounting_Period>
    <Prepared_By>大海公司</Prepared_By>
    <Currency_Unit>人民币</Currency_Unit>
    <Accounting_Standard>企业会计准则</Accounting_Standard>
</GL_Report_Set>
<GL_Report_Set>
    <Report_Number>B004</Report_Number>
    <Report_Name>所有者权益(股东权益)变动表</Report_Name>
    <Report_Date>2022-04-30</Report_Date>
    <Accounting_Period>M4</Accounting_Period>
    <Prepared_By>大海公司</Prepared_By>
    <Currency_Unit>人民币</Currency_Unit>
    <Accounting_Standard>企业会计准则</Accounting_Standard>
</GL_Report_Set>
<GL_Report_Item>
    <Segment_Number>1001</Segment_Number>
    <Segment_Name>货币资金</Segment_Name>
    <Report_Number>B001</Report_Number>
    <Segment_Formula>数据表!L7</Segment_Formula>
    <Segment_Value>20000</Segment_Value>
</GL_Report_Item>
<GL_Report_Item>
    <Segment_Number>1121</Segment_Number>
    <Segment_Name>应收票据</Segment_Name>
    <Report_Number>B001</Report_Number>
    <Segment_Formula>数据表!L8</Segment_Formula>
    <Segment_Value>2312.12</Segment_Value>
</GL_Report_Item>
<GL_Report_Item>
    <Segment_Number>1123</Segment_Number>
    <Segment_Name>预付款项</Segment_Name>
    <Report_Number>B001</Report_Number>
    <Segment_Formula>数据表!L9</Segment_Formula>
    <Segment_Value>23232.34</Segment_Value>
</GL_Report_Item>
</GL>

```

### 参 考 文 献

- [1] GB/T 18391.1—2009 信息技术 元数据注册系统（MDR）第1部分：框架
  - [2] GB/T 24589（所有部分） 财经信息技术 会计核算软件数据接口
  - [3] GB/T 32180（所有部分） 财经信息技术 企业资源计划软件数据接口
  - [4] 财会便〔2021〕7号 银行审计函证数据标准（试行版）
  - [5] ISO 21378:2019 Audit data collection
  - [6] 美国注册会计师协会（AICPA）audit data standards
-